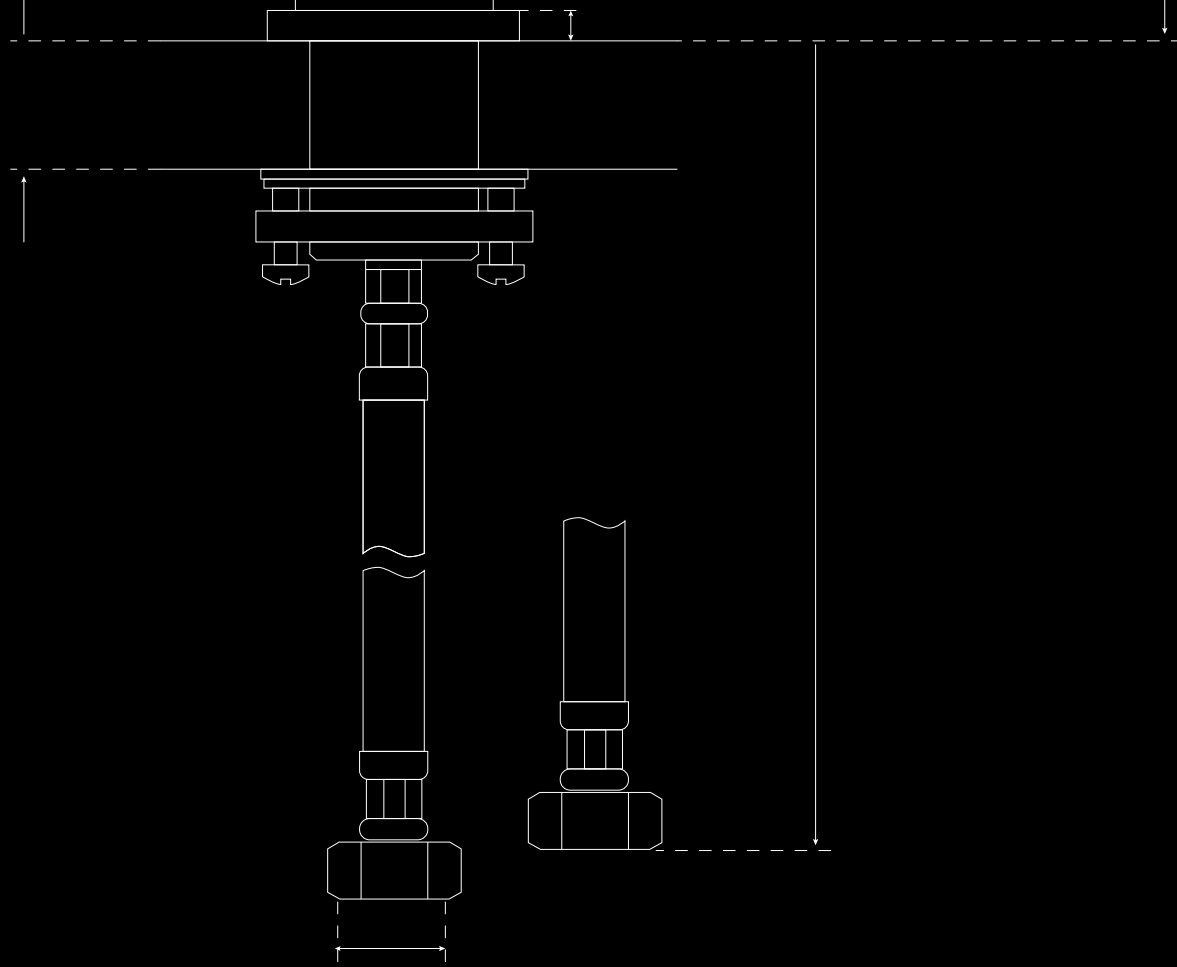


KRAMER®

Fabricant français depuis 1981



KRAMER[®]

Fabricant français depuis 1981

www.robinetteriekramer.com



PRÉSENTATION GÉNÉRALE

L'entreprise fut créée sur la commune d'Étain (Meuse-France) en 1981 sous le nom de « Comptoir de la robinetterie ». Le produit phare de l'entreprise était alors à l'époque le mélangeur laiton Ariane équipé de croisillons tricornes et de 2 têtes à clapet.

Depuis 1981, notre entreprise s'est imposée comme le leader du marché de la MDD (Marques de Distributeurs) en France, concevant des produits pour les plus grands groupes de distributions Français.

Nos robinetteries respectent les normes sanitaires les plus exigeantes tout en s'inscrivant dans une recherche perpétuelle de l'évidence du trait, quintessence même du design intemporel de nos produits.

Nous souhaitons incarner l'équilibre entre le savoir-faire artisanal et la puissance industrielle. En 2020, ce n'est pas moins de 600 000 robinets qui ont été fabriqués et expédiés sur le territoire français tout en garantissant une attention minutieuse aux détails et à la performance de nos produits.

En 2021, Kramer revient sur le marché français avec sa marque propre et la volonté de faire bénéficier toute son expérience en proposant une large gamme de robinetterie à destination des professionnels et des particuliers à la recherche de produits techniques, au design intemporel.

SAVOIR-FAIRE

Notre société a la particularité d'être à la fois une société artisanale et industrielle. Disposant de son propre appareil de production, Kramer contrôle l'ensemble de son processus de fabrication et a acquis depuis sa création, un savoir-faire exceptionnel dans la fabrication de robinetterie.

Au sein de Kramer, aucun compromis n'est possible sur l'exigence apportée à la qualité de nos produits. Kramer est connue et reconnue comme étant un véritable porte-drapeau de la norme NF grâce notamment à son classement de normes le plus performant en France et en Europe.

En effet, nos robinetteries sont soumises à des contrôles stricts d'endurance et de fidélité permettant de répondre aux normes les plus exigeantes NF / C.E / E.C.A.U et E.A.U.

Nos étapes de fabrication :

- * Conception
- * Moulage
- * Usinage
- * Polissage
- * Chromage
- * Montage manuel
- * Tests (hydraulique / acoustique / résistance)
- * Expédition
- * Service après-vente

GARANTIE 10 ANS

Soucieux du parcours de nos clients l'ensemble de nos produits sont garantis 10 ans afin d'établir une véritable relation de confiance, indispensable dans le processus de fidélisation.

KRAMERSTORE

Dès leur conception, les produits Kramer sont créés pour durer. Via sa plateforme en ligne Kramerstore, notre Maison offre ses conseils ainsi que la possibilité de commander des pièces détachées dans le but d'entretenir chaque article avec soin et prolonger sa durée de vie; favorisant ainsi la construction d'une économie circulaire.





UNE MARQUE DU GROUPE KRAMER

Groupe à caractère familial, le Groupe Kramer a pour vocation d'assurer le développement à long terme de chacune de ses Maisons dans le respect de leur identité, leur héritage, leur savoir-faire. Notre société est animée par un esprit d'innovation. Respectueuse de ses valeurs historiques et puisant l'inspiration dans le temps présent, nos maisons signent des pièces à la qualité et au design exceptionnelles, respectueuses de l'environnement et du savoir-faire Français.

« Notre modèle repose sur une vision de long terme, valorise l'héritage de nos maisons et stimule la créativité et l'excellence. Il est le moteur de la réussite du groupe et le garant de son avenir. »

Manuel Rodriguez
Président Groupe Kramer

RESPONSABILITÉ SOCIÉTALE DE L'ENTREPRISE

Kramer est engagé dans une démarche perpétuelle de Responsabilité Sociétale des Entreprises, telle que définie dans la norme ISO 26 000, à savoir : la responsabilité d'une organisation vis-à-vis des impacts de ses décisions et activités sur la société et sur l'environnement, se traduisant par un comportement éthique et transparent qui :

- Contribue au développement durable
- Prend en compte les attentes des parties prenantes
- Respecte les lois
- Est intégré dans toute l'organisation et mise en œuvre des relations

A ce titre, nous sommes signataires du Pacte Mondial du Global Compact des Nations Unies depuis 2020, ce qui nous engage à respecter et promouvoir dix principes relatifs au respect des Droits Humains, aux normes internationales du travail, à l'environnement et à la lutte contre la corruption.

Ces principes sont les suivants :

Droits de l'Homme :

1 : Les entreprises sont invitées à promouvoir et à respecter la protection du droit international relatif aux Droits de l'Homme.

2 : Les entreprises sont invitées à veiller à ne pas se rendre complices de violations des Droits de l'Homme.

Normes internationales du Travail :

3 : Les entreprises sont invitées à respecter la liberté d'association et à reconnaître le droit de négociation collective.

4 : Les entreprises sont invitées à contribuer à l'élimination de toutes les formes de travail forcé ou obligatoire.

5 : Les entreprises sont invitées à contribuer à l'abolition effective du travail des enfants.

6 : Les entreprises sont invitées à contribuer à l'élimination de toute discrimination en matière d'emploi et de profession.

Environnement :

7 : Les entreprises sont invitées à appliquer l'approche de précaution face aux problèmes touchant l'environnement.

8 : Les entreprises sont invitées à prendre des initiatives tendant à promouvoir une plus grande responsabilité en matière d'environnement.

9 : Les entreprises sont invitées à favoriser la mise au point et la diffusion de technologies respectueuses de l'environnement.

Lutte contre la corruption :

10 : Les entreprises sont invitées à agir contre la corruption sous toutes ses formes, y compris l'extorsion de fonds et les pots-de-vin.





LA NORME NF

Labels, logos, certificats... les marques dites « de qualité » ne manquent pas. Mais comment s'y retrouver au moment d'acheter ? Qui croire et comment choisir un produit ou un service qui va répondre à vos attentes ?

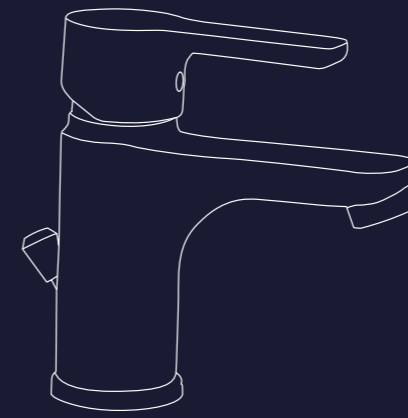
Avec la certification NF, tout devient plus simple.

La certification NF n'est pas un passage obligé pour commercialiser un produit ou un service. Les fabricants et prestataires de services choisissent volontairement de se soumettre à un examen complet conduit par des organismes indépendants, spécialistes du secteur. Une façon indiscutable d'attester en toute objectivité que le produit ou le service répond à des exigences de qualité précises.

UNE QUALITÉ CONTRÔLÉE RÉGULIÈREMENT

Loin des dizaines de logos et autres signes extérieurs que vous croisez tous les jours, la certification NF s'appuie sur du concret : des exigences à respecter, fondées sur des normes, validées par les consommateurs, pouvoirs publics et entreprises, et vérifiées par des contrôles (essais sur les produits, inspections des usines de fabrication, vérifications sur chantier, visites mystères...).

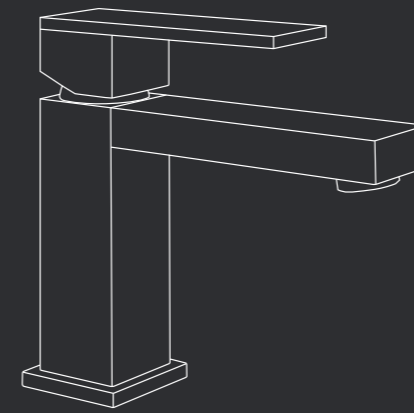
Même une fois certifiés NF, les services ou les produits, tout comme leurs lieux de fabrication, sont contrôlés régulièrement pour vous garantir le même niveau de qualité, de manière constante. Fiables, durables et performants, ils font gagner en sérénité aux consommateurs comme au professionnels, réduisant les risques de sinistralités.



(Colonnes, baignoire ilot, hydro) **DOUCHE** 69

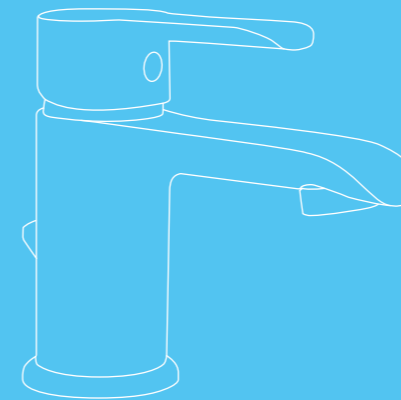
- GOODLIFE** 17
- MEDIO** 25
- NEMO** 29
- KONDOR** 35
- MÉLANGEURS** 41
- CLINI'K** 47
- THERMOSTATIQUES** 53
- CUISINE** 59

PRO



- GOSSIP** 83
- COLORS** 93
- EDGE** 101
- LIFESTYLE** 107
- THERMOSTATIQUES** 113
- CUISINE** 121

PREMIUM



- QUICK** 129
- KING** 133
- LAVE-MAINS** 137
- THERMOSTATIQUES** 143
- CUISINE** 147

ECO

- NORMES** 151
- CGV** 160

NORMES

PRO

GOODLIFE

PRO

GOODLIFE

PRO



Mitigeurs équipés de cartouche à disques céramique diamètre 35 mm C2 (économie d'eau) ou C3 (économie d'eau et d'énergie) ou Ch3 (eau régulée à 5l/mn, économie d'eau et d'énergie) manette laiton pipe, vidage automatique 1.1/4 hostaform, laiton ou clic-clac.

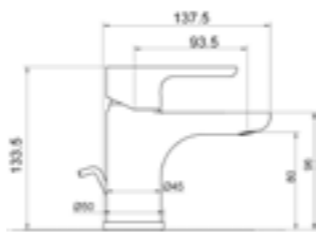
Mitigeurs monotrous livrés avec flexibles d'alimentation inox 3/8e F et mitigeurs muraux avec raccords excentrés et rosaces.



REF. 90.1000/# et 90.1500/#

Mitigeur monotrou lavabo, cartouche céramique C2, C3 ou CH3 Ø35 mm, manette métal pipe.
Livré avec vidage automatique ABS ou LAITON 1" 1/4, tirette et flexibles d'alimentation inox 3/8e F

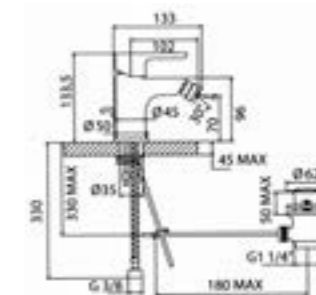
EAN : 3378079004432
ECAU : E0 C2 A2 U3 / E0 C3 A2 U3 / E00 CH3 A3 U3
Colisage : par 10 pièces



REF. 90.2000.CR et 90.2500.CR

Mitigeur monotrou de bidet, cartouche céramique C2 Ø35 mm, manette métal pipe.
Livré avec vidage automatique ABS ou LAITON 1" 1/4, tirette et flexibles d'alimentation inox 3/8e F

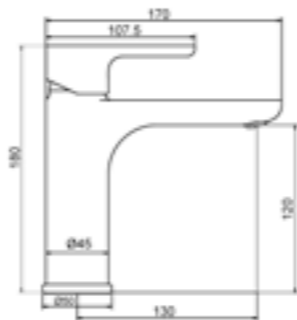
EAN : 3378079004463
Colisage : par 10 pièces



REF. 90.1700/#

Mitigeur monotrou lavabo MEDIUM, cartouche céramique C2, C3 ou CH3 Ø35 mm, manette métal pipe.
Livré avec vidage automatique CLIC-CLAC 1" 1/4 et flexibles d'alimentation inox 3/8e F

EAN : 3378079004449
ECAU : E0 C2 A2 U3 / E0 C3 A2 U3 / E00 CH3 A3 U3
Colisage : par 10 pièces



REF. 90.3000/C2

Mitigeur mural bain-douche, cartouche céramique C2 Ø35 mm, manette latérale métal pipe, sortie 1/2", inverseur automatique.
Livré nu avec raccords excentrés et rosaces.

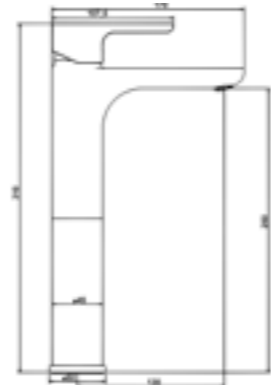
EAN : 3378070000730
ECAU : E3/1 C2 A2 U3
Colisage : par 14 pièces



REF. 90.1900/#

Mitigeur monotrou lavabo HAUT, cartouche céramique C2, C3 ou CH3 Ø35 mm, manette métal pipe.
Livré avec vidage automatique CLIC-CLAC 1" 1/4 et flexibles d'alimentation inox 3/8e F

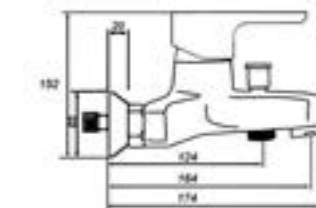
EAN : 3378079004456
ECAU : E0 C2 A2 U3 / E0 C3 A2 U3 / E00 CH3 A3 U3
Colisage : par 9 pièces



REF. 90.3200/C2

Mitigeur mural bain-douche, cartouche céramique C2 Ø42 mm, manette métal pipe, sortie 1/2", inverseur automatique.
Livré nu avec raccords excentrés et rosaces.

EAN : 3378079004470
ECAU : E3/1 C2 A2 U3
Colisage : par 14 pièces

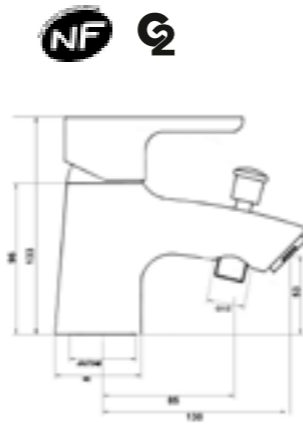




REF. 90.3500/C2

Mitigeur monotrou bain-douche, cartouche céramique C2 Ø42 mm, manette métal pipe, sortie 1/2", inverseur automatique. Livré nu avec flexibles d'alimentation inox 3/8e F

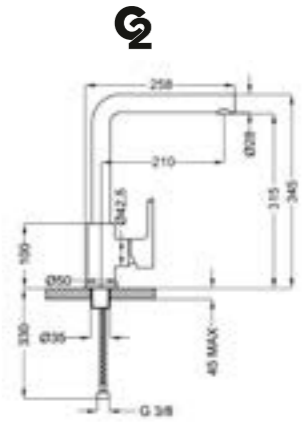
EAN : 3378079004487
ECAU : E3/1 C2 A2 U3
Colisage : par 12 pièces



REF. 4703/HAUT

Mitigeur monotrou évier, cartouche céramique C2 Ø35 mm, manette métal pipe, bec L mobile. Livré avec flexibles d'alimentation inox 3/8e F

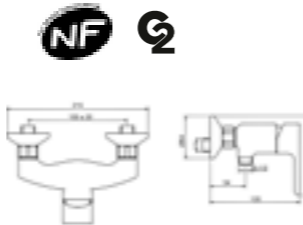
EAN : 3378077506280
Colisage : par 9 pièces



REF. 90.4000/C2

Mitigeur mural douche, cartouche Ø42 mm, manette métal pipe, sortie 1/2". Livré nu avec raccords excentrés et rosaces

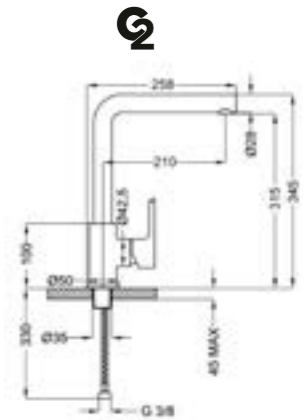
EAN : 3378070000747
ECAU : E1 C2 A2 U3
Colisage : par 12 pièces



REF. 4703/HAUT.62

Mitigeur monotrou évier, cartouche céramique C2 Ø35 mm, manette métal pipe, bec L mobile. Livré avec flexibles d'alimentation inox 3/8e F

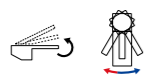
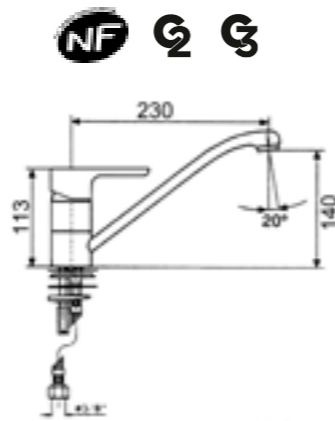
EAN : 3378079007228
Colisage : par 9 pièces



REF. 90.1300

Mitigeur monotrou évier, cartouche céramique C2 ou C3 Ø42 mm, manette métal pipe, bec tube mobile. Livré avec flexibles d'alimentation inox 3/8e F

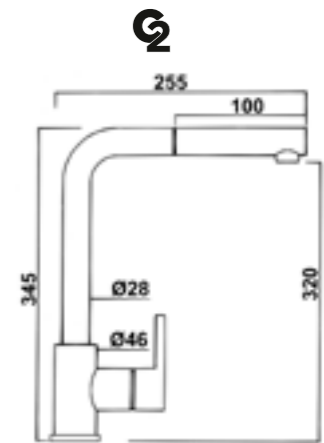
EAN : 3378079006702
ECAU : E0 C2 A2 U3 / E0 C3 A2 U3
Colisage : par 10 pièces



REF. 4751/HAUT

Mitigeur monotrou évier avec douchette minimaliste laiton extractible 1 jet, cartouche céramique C2 Ø35 mm, manette métal pipe, bec L mobile. Livré avec flexibles d'alimentation inox 3/8e F

EAN : 3378077506297
Colisage : par 9 pièces

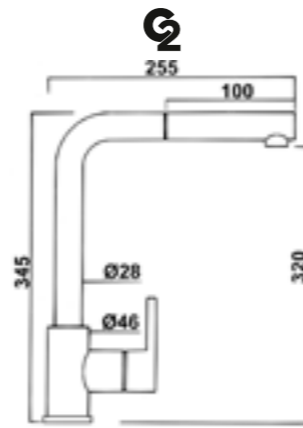




REF. 4751/HAUT.62

Mitigeur monotrou évier, cartouche céramique C2 Ø35 mm, manette métal pipe, bec L mobile, avec douchette minimaliste laiton extractible 1 jet
Livré avec flexibles d'alimentation inox 3/8e F

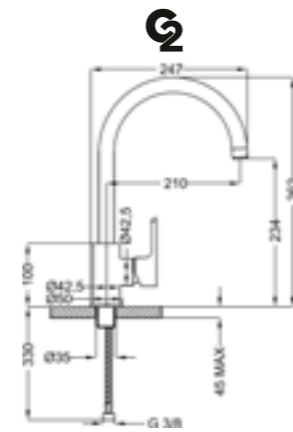
EAN : 3378079007235
Colisage : par 9 pièces



REF. CU.7700/P

Mitigeur monotrou évier, cartouche céramique C2 Ø35 mm, manette métal pipe, bec ROND mobile.
Livré avec flexibles d'alimentation inox 3/8e F

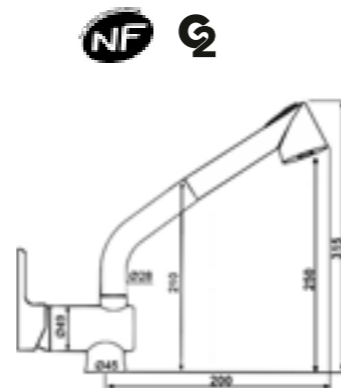
EAN : 3378079001868
Colisage : par 9 pièces



REF. 7751-M14-PROFILE

Mitigeur monotrou évier haut à douchette extractible 2 jets, cartouche céramique C2 Ø42 mm, manette métal pipe.
Livré avec flexibles d'alimentation inox 3/8e F

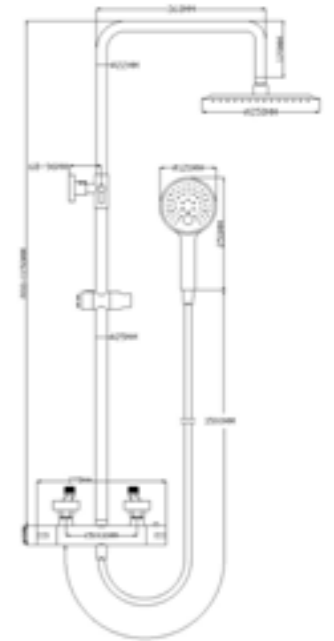
EAN : 3378079005583
Colisage : par 10 pièces



REF. 90.4000/FLS

Colonne mécanique douche
Hauteur réglable Ø tube 22 et 25 mm,
Douche de tête INOX Ø 25 cm,
Douchette à main ABS CLIC 3 jets Ø 12 cm,
Flexible PVC SILVER 150 cm,
Mitigeur mécanique double voies avec sélecteur à gauche, cartouche à disque céramique, entraxe 15 cm

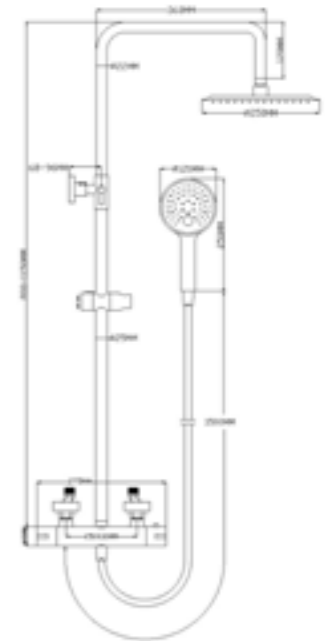
EAN : 3378079009079
Colisage : par 3 pièces



REF. 90.4000.62/FLS

Colonne mécanique douche
Hauteur réglable Ø tube 22 et 25 mm,
Douche de tête INOX Ø 25 cm,
Douchette à main ABS CLIC 3 jets Ø 12 cm,
Flexible PVC SILVER 150 cm,
Mitigeur mécanique double voies avec sélecteur à gauche, cartouche à disque céramique, entraxe 15 cm

EAN : 3378079009086
Colisage : par 3 pièces



MEDIO

PRO



Mitigeurs équipés de cartouche à disques céramique diamètre 42mm, C2 (économie d'eau) ou C3 (économie d'eau et d'énergie) ou Ch3 (eau régulée à 5l/mn, économie d'eau et d'énergie) manette laiton étrier, vidage automatique 1.1/4 hostaform ou laiton.

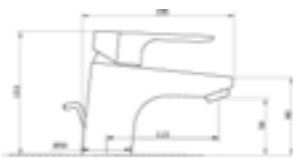
Mitigeurs monotrous livrés avec flexibles d'alimentation inox 3/8e F et mitigeurs muraux avec raccords excentrés et rosaces.



REF. 70.1000/# et 70.1500/#

Mitigeur monotrou lavabo, cartouche céramique C2, C3 ou CH3 Ø42 mm, manette métal pipe. Livré avec vidage automatique ABS ou LAITON 1" 1/4, tirette et flexibles d'alimentation inox 3/8e F

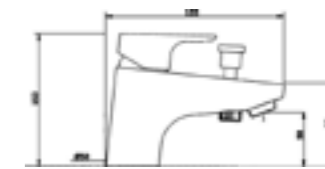
EAN : 3378077000009
ECAU : E0 C2 A3 U3 / E0 C3 A2 U3 / E00 CH3 A2 U3
Colisage : par 10 pièces



REF. 70.3500.CR

Mitigeur monotrou bain-douche, cartouche céramique C2 Ø42 mm, manette métal pipe, sortie 1/2", inverseur automatique. Livré nu avec flexibles d'alimentation inox 3/8e F

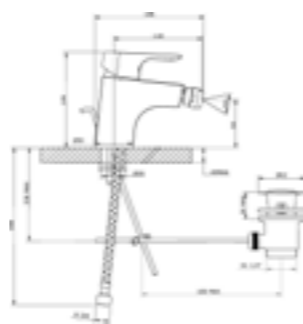
EAN : 3378077000160
ECAU : E3/1 C2 A2 U3
Colisage : par 12 pièces



REF. 70.2000.CR et 70.2500.CR

Mitigeur monotrou de bidet, cartouche céramique C2 Ø42 mm, manette métal pipe. Livré avec vidage automatique ABS ou LAITON 1" 1/4, tirette et flexibles d'alimentation inox 3/8e F

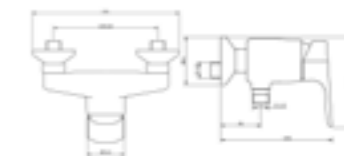
EAN : 3378077000061
Colisage : par 10 pièces



REF. 70.4000.CR

Mitigeur mural douche, cartouche céramique C2 Ø42 mm, manette métal pipe, sortie 1/2". Livré nu avec raccords excentrés et rosaces

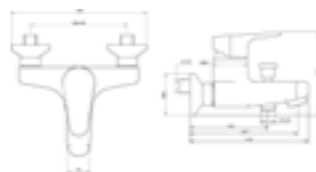
EAN : 3378077000184
ECAU : E1 C2 A2 U3
Colisage : par 12 pièces



REF. 70.3000.CR

Mitigeur mural bain-douche, cartouche céramique C2 Ø42 mm, manette métal pipe, sortie 1/2", inverseur automatique. Livré nu avec raccords excentrés et rosaces.

EAN : 3378077000108
ECAU : E3/1 C2 A2 U3
Colisage : par 14 pièces



REF. CU.1300.M28/HAUT

Mitigeur monotrou évier haut, bec coulé mobile. Cartouche céramique C2 Ø42 mm. Livré avec flexibles d'alimentation inox 3/8e F

EAN : 3378079009024
ECAU : E0 C2 A2 U3
Colisage : par 6 pièces



NEMO

PRO



Mitigeurs équipés de cartouche à disques céramique diamètre 35 mm C2 (économie d'eau), C3 (économie d'eau et d'énergie) ou Ch3 (eau régulée à 5l/mn, économie d'eau et d'énergie), manette métal, vidage automatique 1.1/4 hostaform.

Mitigeurs muraux livrés avec raccords excentrés et rosaces.



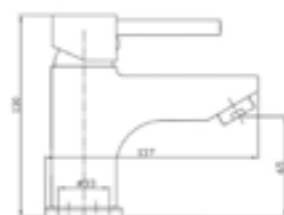
REF. 12503/#

Mitigeur monotrou lavabo, cartouche céramique C2, C3 ou CH3 Ø35 mm, manette métal pipe.
Livré avec vidage automatique ABS 1" 1/4, tirette et flexibles d'alimentation inox 3/8e F

EAN : 3378079007280

ECAU : E0 C2 A2 U3 / E0 C3 A2 U3 / E00 CH3 A2 U3

Colisage : par 10 pièces



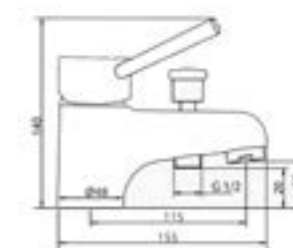
REF. 12641/C2

Mitigeur monotrou bain-douche, cartouche céramique C2 Ø42 mm, manette métal pipe, sortie 1/2", inverseur automatique.
Livré nu avec flexibles d'alimentation inox 3/8e F

EAN : 3378079008546

ECAU : E3/1 C2 A2 U3

Colisage : par 12 pièces

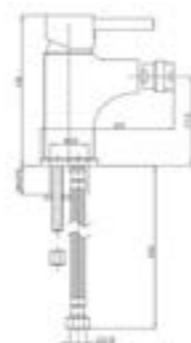


REF. 12553/C2

Mitigeur monotrou de bidet, cartouche céramique C2 Ø35 mm, manette métal pipe.
Livré avec vidage automatique ABS 1" 1/4, tirette et flexibles d'alimentation inox 3/8e F

EAN : 3378079006498

Colisage : par 10 pièces



REF. 12650/C2

Mitigeur mural douche, cartouche céramique C2 Ø35 mm, manette métal pipe, sortie 1/2".
Livré nu avec raccords excentrés et rosaces.

EAN : 3378079006511

ECAU : E1 C2 A2 U3

Colisage : par 12 pièces



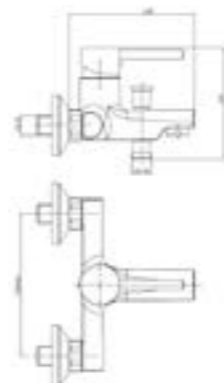
REF. 12600/C2

Mitigeur mural bain-douche, cartouche céramique C2 Ø35 mm, manette métal pipe, sortie 1/2", inverseur automatique.
Livré nu avec raccords excentrés et rosaces.

EAN : 3378079006504

ECAU : E3/1 C2 A2 U3

Colisage : par 14 pièces

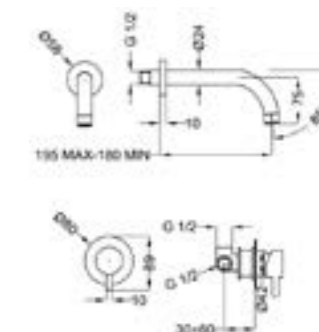


REF. CLT.1800/LM

Mitigeur mural lavabo encastré chromé, cartouche céramique C1 Ø35 mm.
Livré sans vidage.

EAN : 3378079006344

Colisage : par 10 pièces

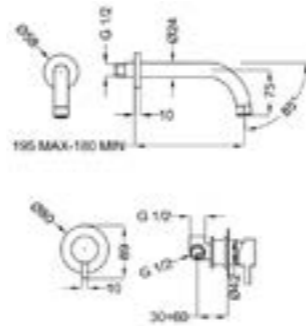




REF. CLT.1800.62

Mitigeur mural lavabo encastré noir mat, cartouche céramique C1 Ø35 mm. Livré sans vidage.

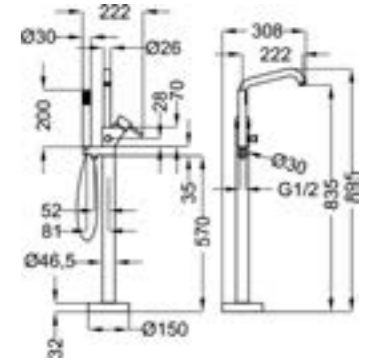
EAN : 3378079008997
Colisage : par 10 pièces



REF. CO.3000/HAUT

Mitigeur mécanique baignoire sur pied, cartouche céramique Ø42 mm, inverseur automatique. Livré avec bec sortie baignoire, douchette STICK ABS 1 jet et flexible métal double agrafage 150 cm.

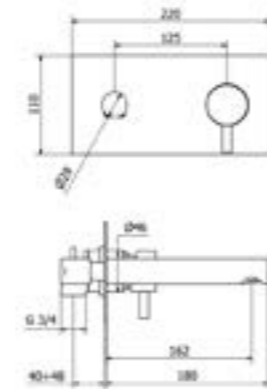
EAN : 3378079007853
Colisage : par 1 pièce



REF. CLT.1900/LM

Mitigeur mural lavabo encastré avec plaque, cartouche céramique C1 Ø35 mm. Livré sans vidage

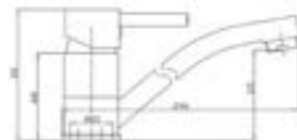
EAN : 3378079006351
Colisage : par 10 pièces



REF. 12703/#

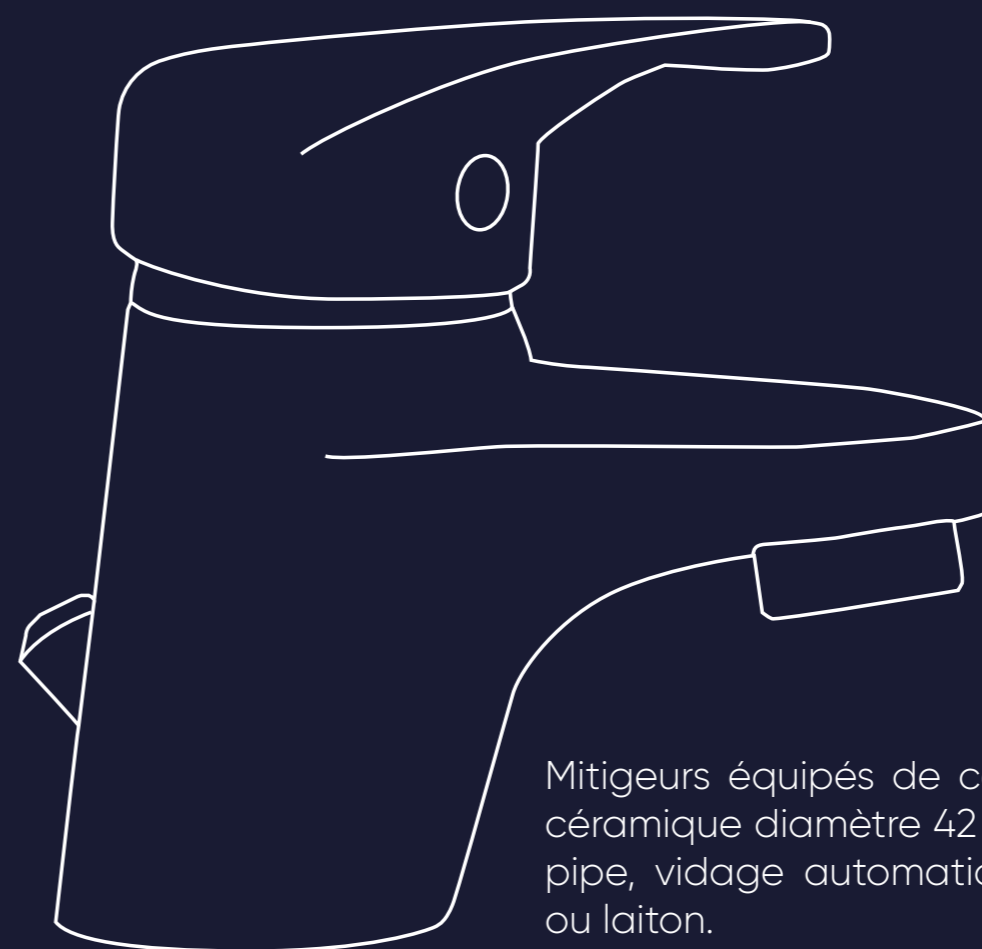
Mitigeur monotrou évier, cartouche céramique C2 ou C3 Ø35 mm, manette métal pipe, bec tube mobile. Livré avec flexibles d'alimentation inox 3/8e F

EAN : 3378079007297
ECAU : E0 C2 A3 U3 / E0 C3 A2 U3
Colisage : par 10 pièces



KONDOR

PRO



Mitigeurs équipés de cartouche à disques céramique diamètre 42 mm, manette laiton pipe, vidage automatique 1.1/4 hostaform ou laiton.

Mitigeurs monotrous livrés avec flexibles d'alimentation inox 3/8e F et mitigeurs muraux avec raccords excentrés et rosaces.



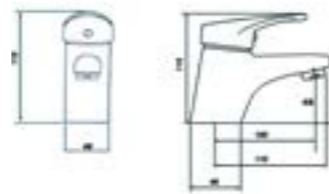
REF. 5503/C2 et 5501/C2

Mitigeur monotrou lavabo, cartouche céramique C2 Ø42 mm, manette métal pipe. Livré avec vidage automatique ABS ou LAITON 1" 1/4, tirette et flexibles d'alimentation inox 3/8e F

EAN : 3378079008072

ECAU : E0 C2 A3 U3

Colisage : par 10 pièces



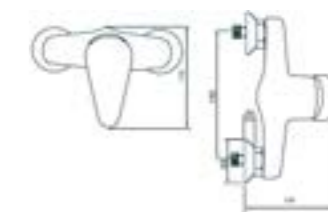
REF. 5680/C2

Mitigeur mural douche, cartouche céramique C2 Ø42mm, manette métal pipe, sortie 1/2". Livré nu avec raccords excentrés et rosaces.

EAN : 3378079008133

ECAU : E1 C2 A2 U3

Colisage : par 12 pièces

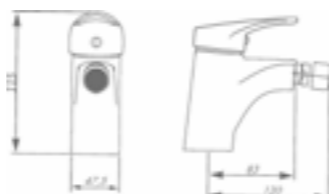


REF. 5553/C2 et 5551/C2

Mitigeur monotrou bidet, cartouche céramique C2 Ø42 mm, manette métal pipe. Livré avec vidage automatique ABS ou LAITON 1" 1/4, tirette et flexibles d'alimentation inox 3/8e F

EAN : 3378079008096

Colisage : par 10 pièces



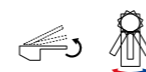
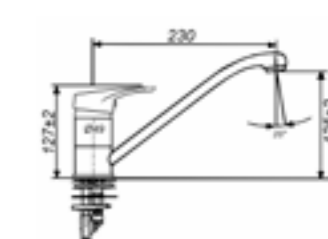
REF. 5703/#

Mitigeur monotrou évier, cartouche céramique C2 ou C3 Ø42 mm, manette métal pipe, bec tube mobile. Livré avec flexibles d'alimentation inox 3/8e F

EAN : 3378079008119

ECAU : E0 C2 A2 U3 / E0 C3 A2 U3

Colisage : par 10 pièces



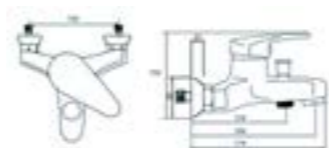
REF. 5600/C2

Mitigeur mural bain-douche, cartouche céramique C2 Ø42 mm, manette métal pipe, sortie 1/2", inverseur automatique. Livré nu avec raccords excentrés et rosaces.

EAN : 3378079008119

ECAU : E3/1 C2 A2 U3

Colisage : par 14 pièces



REF. 5641/C2

Mitigeur monotrou bain-douche, cartouche céramique C2 Ø42 mm, manette métal pipe, sortie 1/2", inverseur automatique. Livré nu avec flexibles d'alimentation inox 3/8e F

EAN : 3378079008126

ECAU : E3/1 C2 A2 U3

Colisage : par 12 pièces





CHROME



BLANC BRILLANT



BLANC MOUCHETÉ



CHROME



BLANC BRILLANT



NOIR MAT



VIELLE PIERRE



VIEUX CUIVRE



VIEUX LAITON



INOX BROSSÉ



TERRE DE FRANCE



TERRE DE FRANCE



INOX BROSSÉ

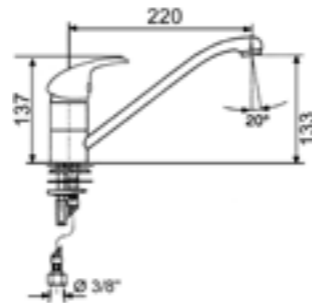


NOIR MAT

REF. CU.1300.#

Mitigeur monotrou évier, cartouche céramique C2 Ø42 mm, manette métal pipe, bec tube mobile. Livré avec flexibles d'alimentation inox 3/8e F

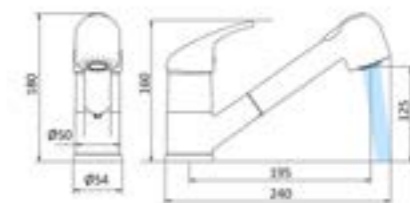
EAN : 3378079006832
ECAU : E0 C2 A2 U3
Colisage : par 10 pièces



REF. CU.1500.#

Mitigeur monotrou évier à douchette, cartouche céramique C2 Ø42 mm, manette métal pipe, bec tube mobile, douchette extractible 2 jets. Livré avec flexibles d'alimentation inox 3/8e F

EAN : 3378079006856
ECAU : E0/1 C2 A2 U3
Colisage : par 10 pièces



MÉLANGEURS

PRO



Mélangeurs équipés de croisillons laiton («030» et «070») ou abs («090») avec crantage laiton 8 x 20 et têtes à clapet 15/21 hors d'eau (HE) ou têtes céramique 1/2 tour (CE).
Mélangeurs monotrou livrés avec flexibles d'alimentation inox 3/8e F et mélangeurs muraux avec raccords excentrés et rosaces.

MÉLANGEURS



ARIANE
Suffixe* : «/030»



CORALLO
Suffixe* : «/070»



VALENCIA
Suffixe* : «/090»

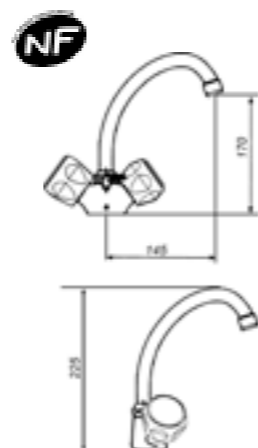
*Suffixe à ajouter aux références suivant le croisillon demandé



REF. 20.1000.#(*) et 20.1001.#(*)

Mélangeur lavabo bec tube mobile, têtes à clapet 15/21 hors d'eau ou céramique 1/2 tour.
Livré avec vidage automatique ABS ou LAITON 1" 1/4, tirette et flexibles d'alimentation inox 3/8e F

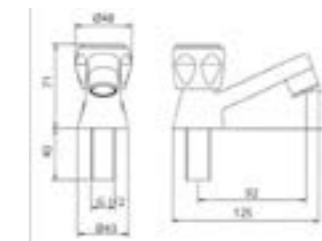
EAN : 3378077001273
Colisage : par 10 pièces



REF. 20.1300.#(*)

Robinet simple de lavabo, têtes à clapet 15/21 hors d'eau ou céramique 1/2 tour.

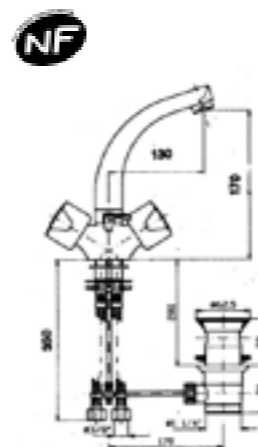
EAN : 3378077001372
Colisage : par 22 pièces



REF. 20.1100.#(*) et 20.1101.#(*)

Mélangeur lavabo bec coulé mobile, têtes à clapet 15/21 hors d'eau ou céramique 1/2 tour.
Livré avec vidage automatique ABS ou LAITON 1" 1/4, tirette et flexibles d'alimentation inox 3/8e F.

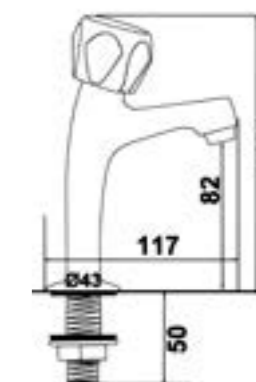
EAN : 3378077001310
Colisage : par 10 pièces



REF. 20.1300/HAUT.#(*)

Robinet simple de lavabo haut, avec aérateur brise jet. têtes à clapet 15/21 hors d'eau ou céramique 1/2 tour.

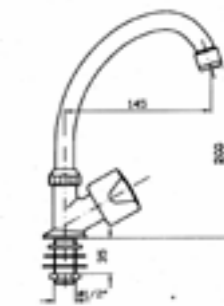
EAN : 3378079008881
Colisage : par 20 pièces



REF. 20.1400.#(*)

Robinet de lavabo sur plage.
Têtes à clapet 15/21 hors d'eau.

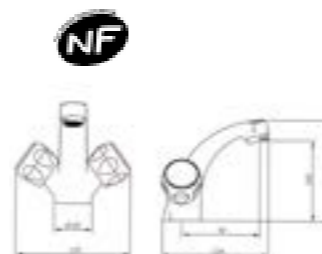
EAN : 3378077001396
Colisage : par 20 pièces



REF. 20.1200.#(*) et 20.1201.#(*)

Mélangeur lavabo bec fixe, têtes à clapet 15/21 hors d'eau ou céramique 1/2 tour.
Livré avec vidage automatique ABS ou LAITON 1" 1/4, tirette et flexibles d'alimentation inox 3/8e F.

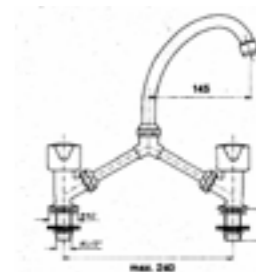
EAN : 3378077001358
Colisage : par 10 pièces



REF. 20.1500.#(*)

Batterie à écartement variable sans vidage.
Têtes à clapet 15/21 hors d'eau.

EAN : 3378077001402
Colisage : par 12 pièces

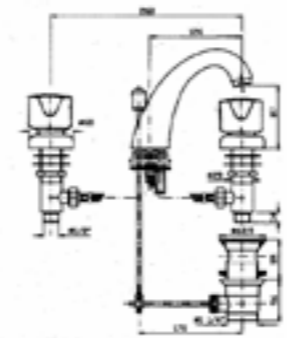




REF. 20.1600.#(*) et 20.1601.#(*)

Batterie 3 trous de lavabo, têtes à clapet 15/21 hors d'eau. Livré avec vidage automatique ABS ou LAITON 1" 1/4

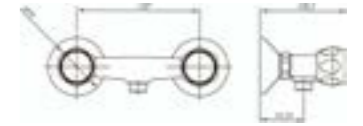
EAN : 3378077001440
Colisage : par 10 pièces



REF. 20.4000.#(*)

Mélangeur douche, sortie 1/2". Têtes à clapet 15/21 hors d'eau ou céramique 1/2 tour. Livré nu avec raccords excentrés et roaces.

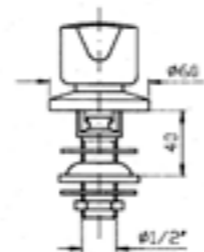
EAN : 3378077001426
Colisage : par 12 pièces



REF. 20.2300.#(*)

Robinet simple de bidet. Têtes à clapet 15/21 hors d'eau.

EAN : 3378077001419
Colisage : par 22 pièces



REF. CU.1000.#(*)

Mélangeur monotrou évier, bec tube mobile. Têtes à clapet 15/21 hors d'eau ou céramique 1/2 tour. Livré avec flexibles d'alimentation inox 3/8e F

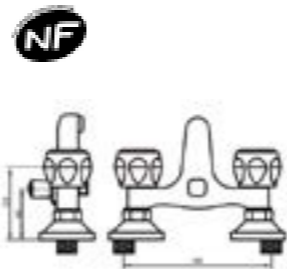
EAN : 3378077001549
Colisage : par 10 pièces



REF. 20.3000.#(*)

Mélangeur bain-douche, sortie 1/2", inverseur automatique. Têtes à clapet 15/21 hors d'eau ou céramique 1/2 tour. Livré nu avec raccords excentrés et rosaces.

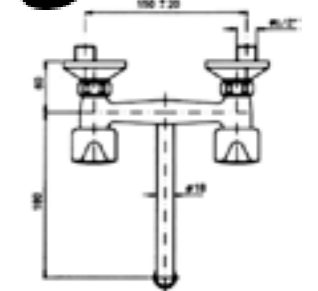
EAN : 3378077001501
Colisage : par 12 pièces



REF. CU.1100.#(*)

Mélangeur mural évier, bec tube S mobile. Têtes à clapet 15/21 hors d'eau ou céramique 1/2 tour. Livré avec raccords excentrés et rosaces.

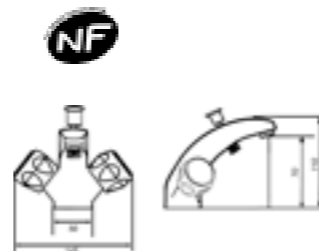
EAN : 3378070013723
Colisage : par 12 pièces



REF. 20.3500.#(*)

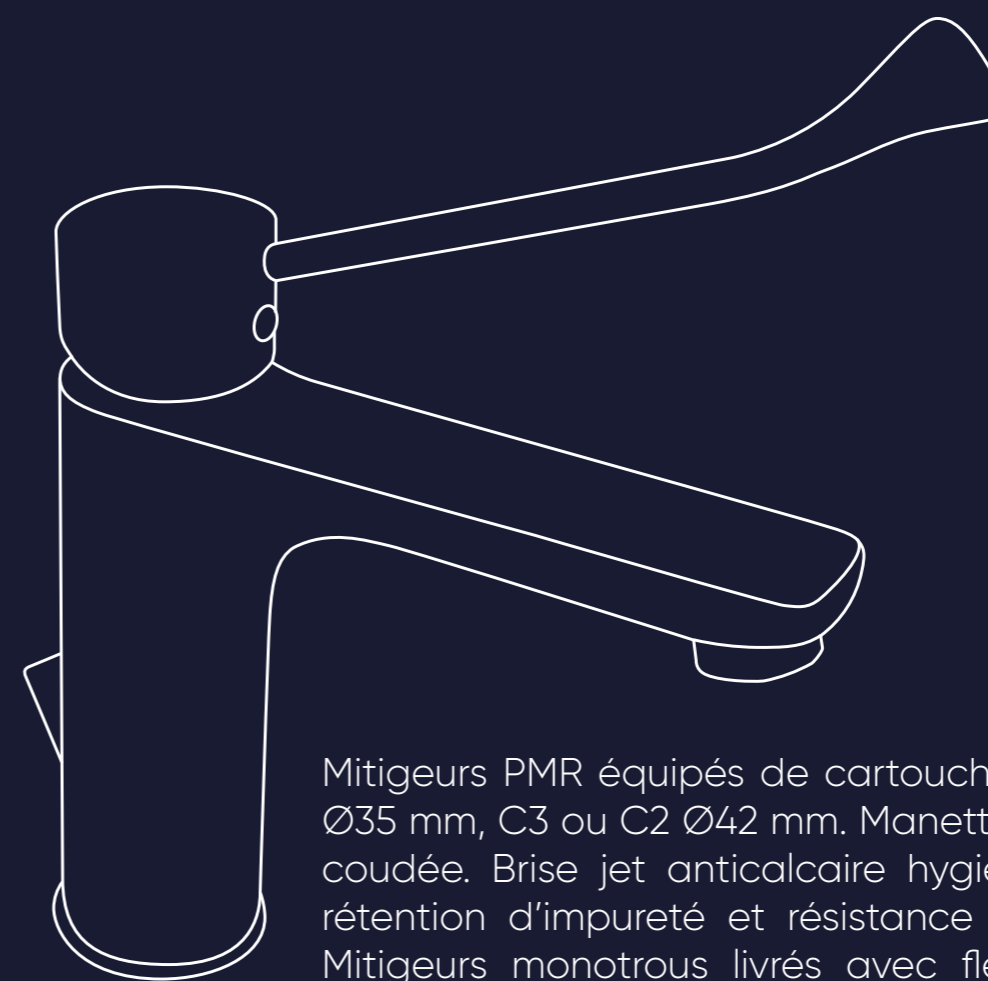
Mélangeur monotrou bain-douche, sortie 1/2", inverseur automatique. Têtes à clapet 15/21 hors d'eau ou céramique 1/2 tour. Livré nu avec flexibles d'alimentation inox 3/8e F.

EAN : 3378077001525
Colisage : par 12 pièces



CLINI'K

PRO



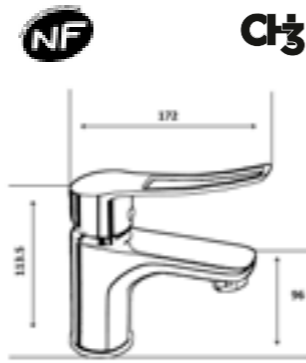
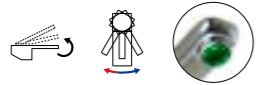
Mitigeurs PMR équipés de cartouche céramique Ch3 Ø35 mm, C3 ou C2 Ø42 mm. Manette PMR ouverte ou coudée. Brise jet anticalcaire hygiénique vert (sans rétention d'impureté et résistance choc thermique). Mitigeurs monotrous livrés avec flexibles PEX anti-torsion et mitigeurs muraux avec raccords excentrés et rosaces.



REF. 90.1500/CH3/M11/ST

Mitigeur monotrou lavabo, cartouche céramique Ch3 Ø35 mm, manette PMR ouverte.
Brise jet anticalcaire hygiénique vert (sans rétention d'impureté et résistance choc thermique)
Livré avec vidage automatique CLIC-CLAC 1" 1/4 et flexibles d'alimentation inox 3/8e F, sans tirette

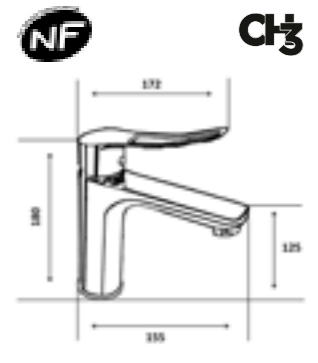
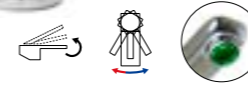
EAN : 3378079009093
ECAU : E00 CH3 A3 U3
Colisage : par 9 pièces



REF. 90.1700/CH3/M11/ST

Mitigeur monotrou lavabo, cartouche céramique Ch3 Ø35 mm, manette PMR ouverte.
Brise jet anticalcaire hygiénique vert (sans rétention d'impureté et résistance choc thermique)
Livré avec vidage automatique CLIC-CLAC 1" 1/4 et flexibles d'alimentation inox 3/8e F, sans tirette

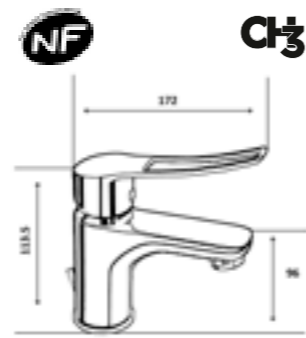
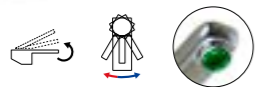
EAN : 3378079009130
ECAU : E00 CH3 A3 U3
Colisage : par 9 pièces



REF. 90.1500/CH3/M11

Mitigeur monotrou lavabo, cartouche céramique Ch3 Ø35 mm, manette PMR ouverte.
Brise jet anticalcaire hygiénique vert (sans rétention d'impureté et résistance choc thermique)
Livré avec vidage automatique LAITON 1" 1/4 et flexibles d'alimentation inox 3/8e F

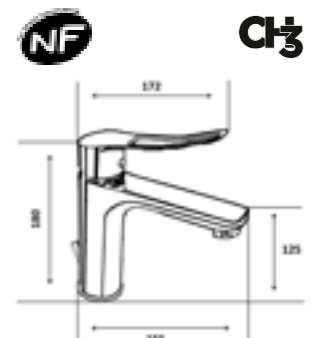
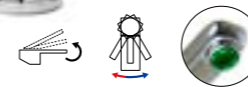
EAN : 3378079009109
ECAU : E00 CH3 A3 U3
Colisage : par 9 pièces



REF. 90.1700/CH3/M11

Mitigeur monotrou lavabo, cartouche céramique Ch3 Ø35 mm, manette PMR ouverte.
Brise jet anticalcaire hygiénique vert (sans rétention d'impureté et résistance choc thermique)
Livré avec vidage automatique LAITON 1" 1/4 et flexibles d'alimentation inox 3/8e F

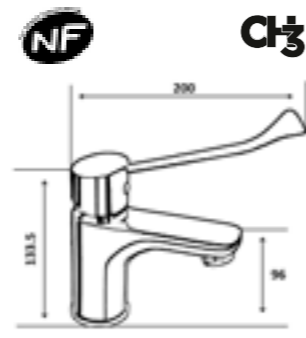
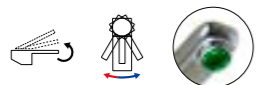
EAN : 3378079009147
ECAU : E00 CH3 A3 U3
Colisage : par 9 pièces



REF. 90.1500/CH3/M10/ST

Mitigeur monotrou lavabo, cartouche céramique Ch3 Ø35 mm, manette PMR coudée.
Brise jet anticalcaire hygiénique vert (sans rétention d'impureté et résistance choc thermique)
Livré avec vidage automatique CLIC-CLAC 1" 1/4 et flexibles d'alimentation inox 3/8e F, sans tirette

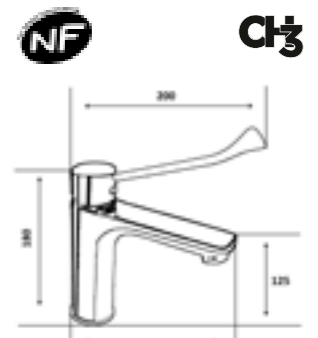
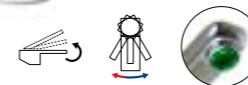
EAN : 3378079009116
ECAU : E00 CH3 A3 U3
Colisage : par 9 pièces



REF. 90.1700/CH3/M10/ST

Mitigeur monotrou lavabo, cartouche céramique Ch3 Ø35 mm, manette PMR coudée.
Brise jet anticalcaire hygiénique vert (sans rétention d'impureté et résistance choc thermique)
Livré avec vidage automatique CLIC-CLAC 1" 1/4 et flexibles d'alimentation inox 3/8e F, sans tirette

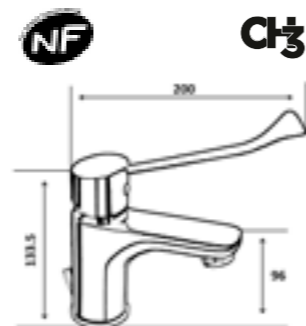
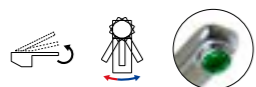
EAN : 3378079009154
ECAU : E00 CH3 A3 U3
Colisage : par 9 pièces



REF. 90.1500/CH3/M10

Mitigeur monotrou lavabo, cartouche céramique Ch3 Ø35 mm, manette PMR coudée.
Brise jet anticalcaire hygiénique vert (sans rétention d'impureté et résistance choc thermique)
Livré avec vidage automatique LAITON 1" 1/4 et flexibles d'alimentation inox 3/8e F

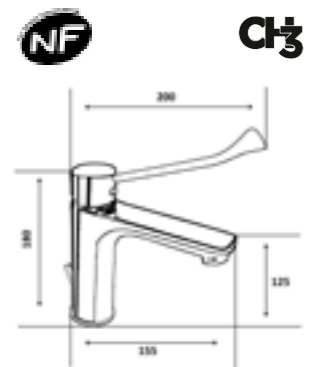
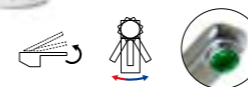
EAN : 3378079009123
ECAU : E00 CH3 A3 U3
Colisage : par 9 pièces



REF. 90.1700/CH3/M10

Mitigeur monotrou lavabo, cartouche céramique Ch3 Ø35 mm, manette PMR coudée.
Brise jet anticalcaire hygiénique vert (sans rétention d'impureté et résistance choc thermique)
Livré avec vidage automatique LAITON 1" 1/4 et flexibles d'alimentation inox 3/8e F

EAN : 3378079009161
ECAU : E00 CH3 A3 U3
Colisage : par 9 pièces

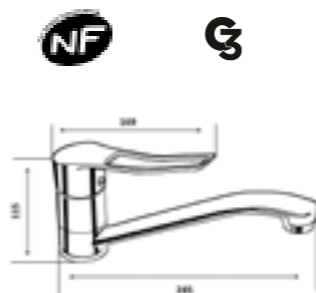
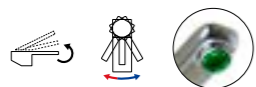




REF. 90.1300/C3/M24

Mitigeur monotrou évier, cartouche céramique C3 Ø42 mm, manette PMR ouverte, bec tube mobile. Brise jet anticalcaire hygiénique vert (sans rétention d'impureté et résistance choc thermique) Livré avec flexibles d'alimentation inox 3/8e F

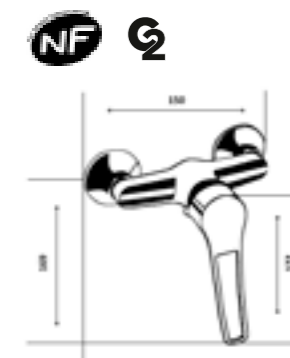
EAN : 3378079009178
ECAU : E0 C3 A2 U3
Colisage : par 9 pièces



REF. 90.4000/C2/M24

Mitigeur mural douche, cartouche céramique C2 Ø42 mm, manette PMR ouverte, sortie 1/2". Livré nu avec raccords excentrés et rosaces

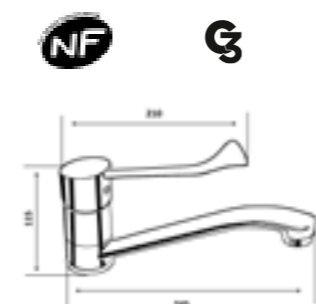
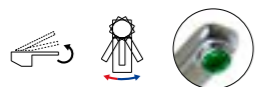
EAN : 3378079009215
ECAU : E1 C2 A2 U3
Colisage : par 9 pièces



REF. 90.1300/C3/M23

Mitigeur monotrou évier, cartouche céramique C3 Ø42 mm, manette PMR coudée, bec tube mobile. Brise jet anticalcaire hygiénique vert (sans rétention d'impureté et résistance choc thermique) Livré avec flexibles d'alimentation inox 3/8e F

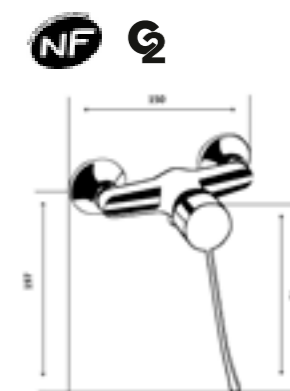
EAN : 3378079009185
ECAU : E0 C3 A2 U3
Colisage : par 9 pièces



REF. 90.4000/C2/M23

Mitigeur mural douche, cartouche céramique C2 Ø42 mm, manette PMR coudée, sortie 1/2". Livré nu avec raccords excentrés et rosaces

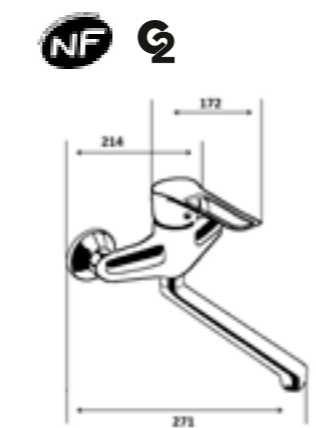
EAN : 3378079009222
ECAU : E1 C2 A2 U3
Colisage : par 9 pièces



REF. 90.4000/C2/M24/BEC

Mitigeur mural, cartouche céramique C2 Ø42 mm, manette PMR ouverte, sortie 1/2". Brise jet anticalcaire hygiénique vert (sans rétention d'impureté et résistance choc thermique) Livré avec bec mobile, raccords excentrés et rosaces

EAN : 3378079009192
ECAU : E1 C2 A2 U3
Colisage : par 9 pièces



GC 08045.01T

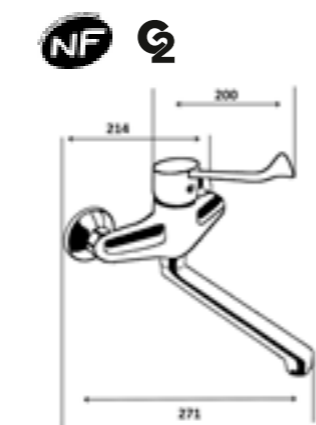
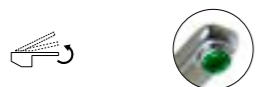
Commande fémorale
EAN : 3378079005163
Colisage : par 9 pièces



REF. 90.4000/C2/M23/BEC

Mitigeur mural, céramique C2 cartouche Ø42 mm, manette PMR coudée, sortie 1/2". Brise jet anticalcaire hygiénique vert (sans rétention d'impureté et résistance choc thermique) Livré avec bec mobile, raccords excentrés et rosaces

EAN : 3378079009208
ECAU : E1 C2 A2 U3
Colisage : par 9 pièces



REF. INSERT/#

Insert anticalcaire hygiénique (sans rétention d'impureté et résistance choc thermique)
VERT : INSERT/V
BLEU : INSERT/B
JAUNE : INSERT/J
ROUGE : INSERT/R

EAN : 3378079010501
Colisage : par 10 pièces de la même couleur



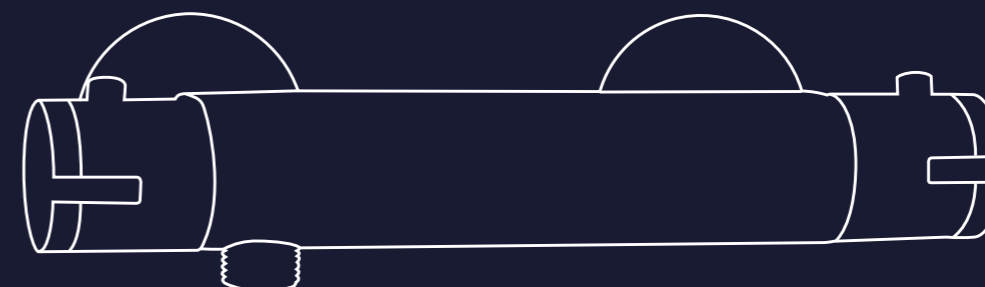
REF. 4321/JET-*

Brise jet anticalcaire hygiénique (sans rétention d'impureté et résistance choc thermique)
VERT : 4321/JET-V
BLEU : 4321/JET-B
JAUNE : 4321/JET-J
ROUGE : 4321/JET-R

EAN : 3378079010549
Colisage : par 10 pièces de la même couleur

THERMOSTATIQUES

PRO



Mitigeurs thermostatiques avec croisillons abs.
Cartouche anticalcaire interchangeable composée d'un élément thermostatique en cire qui réagit automatiquement aux variations de pression et coupe l'écoulement en cas de coupure d'eau froide afin d'éviter efficacement les brûlures.
Pression de service : 0,5 à 7 bar.

Mitigeurs livrés nus avec raccords excentrés et rocasses.



REF. 20170.00

Mitigeur thermostatique mural douche sortie 1/2".
Livré nu avec raccords excentrés et rosaces

EAN : 3378075502741
Colisage : par 10 pièces



REF. 20200.00

Mitigeur thermostatique mural bain-douche sortie 1/2",
inverseur automatique.
Livré nu avec raccords excentrés et rosaces

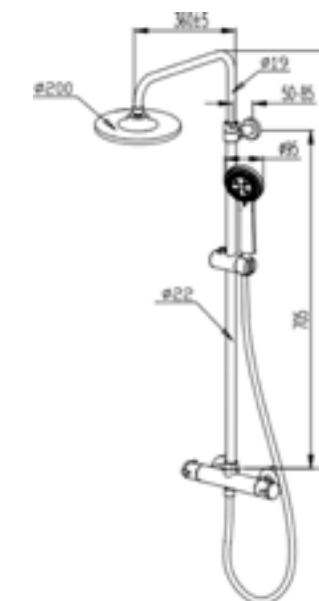
EAN : 3378075502758
Colisage : par 10 pièces



REF. 41170.00

Colonne thermostatique douche
Hauteur réglable Ø tube 22 et 19 mm,
Douche de tête ABS Ø 20 cm face chromé,
Douchette à main ABS 3 jets Ø 9.5 cm,
Flexible métal antitorsion 150 cm,
Mitigeur thermostatique douche
croisillons ABS entraxe 15 cm

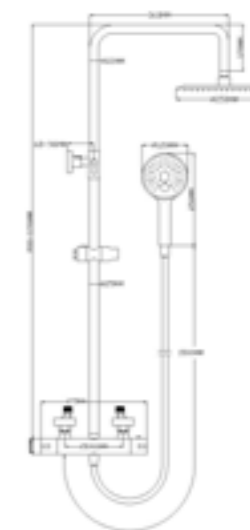
EAN : 3378079004425
Colisage : par 3 pièces



REF. 41170/250

Colonne thermostatique douche
Hauteur réglable Ø tube 22 et 25 mm,
Douche de tête INOX Ø 25 cm,
Douchette à main ABS 3 jets CLIC Ø 12 cm,
Flexible PVC SILVER 150 cm,
Mitigeur thermostatique douche entraxe 15 cm

EAN : 3378079009291
Colisage : par 3 pièces



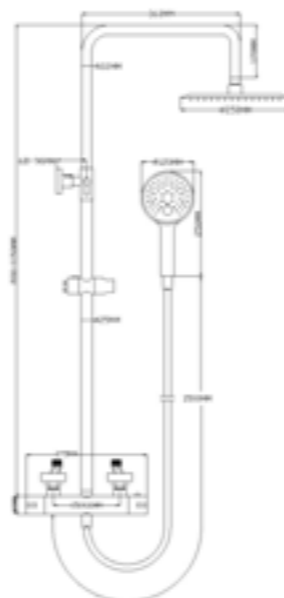


REF. 41170.62/250

Colonne thermostatique douche
Hauteur réglable Ø tube 22 et 25mm,
douche de tête INOX Ø25 cm,
douchette à main ABS 3 jets CLIC Ø 12 cm,
flexible PVC SILVER 150 cm,
mitigeur thermostatique douche entraxe 15 cm

EAN : 3378079009307

Colisage : par 3 pièces

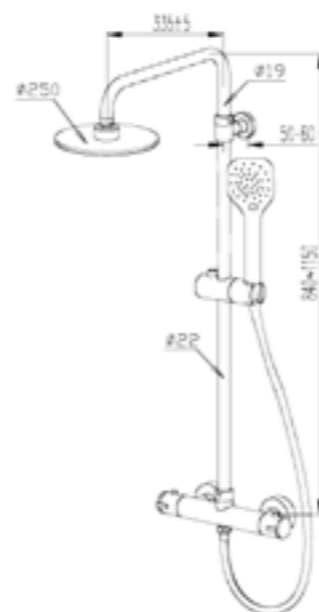


REF. 41170.00/PLUS

Colonne thermostatique douche
Hauteur réglable Ø tube 22 et 19mm,
Douche de tête SLIM INOX Ø 25 cm,
Douchette à main ABS 3 jets CLIC,
Flexible PVC SILVER 150 cm,
Mitigeur thermostatique douche croisillons ABS entraxe 15 cm

EAN : 3378077000931

Colisage : par 3 pièces



CUISINE

PRO



Mélangeurs et mitigeurs de cuisine.
Mélangeurs équipés de croisillons abs 8x20
ou tricornes métal.
Têtes à clapet 15/21 hors d'eau ou têtes
céramique 1/2 tour.
Mitigeurs équipés de cartouche céramique.
Manette métal pipe ou étrier.
Flexibles d'alimentation inox 3/8e F.

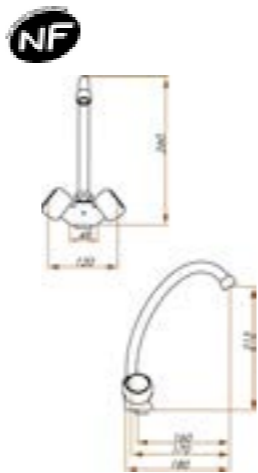


REF. CU.1000/#(*)

Mélangeur monotrou évier, bec tube mobile.
Têtes à clapet 15/21 hors d'eau ou céramique 1/2 tour.
Livré avec flexibles d'alimentation inox 3/8e F

EAN : 3378077001549

Colisage : par 10 pièces



CHROME



BLANC BRILLANT



BLANC MOUCHETÉ



VIELLE PIERRE



VIEUX CUIVRE



VIEUX LAITON

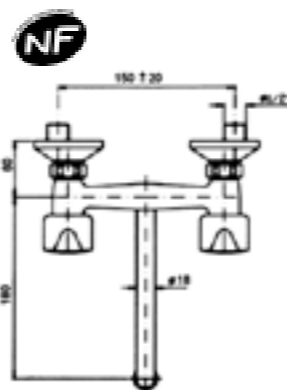


REF. CU.1100/#(*)

Mélangeur mural évier, bec tube S mobile.
Têtes à clapet 15/21 hors d'eau ou céramique 1/2 tour.
Livré avec raccords excentrés et rosaces.

EAN : 3378070013723

Colisage : par 12 pièces



TERRE DE FRANCE



INOX BROSSÉ



NOIR MAT

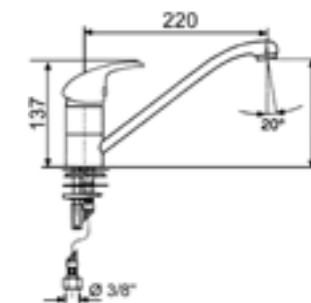
REF. CU.1300.#

Mitigeur monotrou évier, cartouche céramique C2 Ø42 mm,
manette métal pipe, bec tube mobile.
Livré avec flexibles d'alimentation inox 3/8e F

EAN : 3378079006832

ECAU : E0 C2 A2 U3

Colisage : par 10 pièces



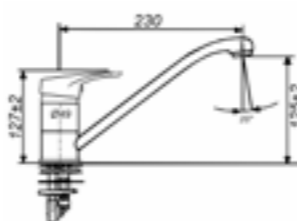
REF. 5703/#

Mitigeur monotrou évier,
cartouche céramique C2 ou C3 Ø42 mm,
manette métal pipe, bec tube mobile.
Livré avec flexible d'alimentation inox 3/8e F

EAN : 3378079008140

ECAU : E0 C2 A2 U3 / E0 C3 A2 U3

Colisage : par 10 pièces





CHROME



BLANC BRILLANT



NOIR MAT



INOX BROSSÉ

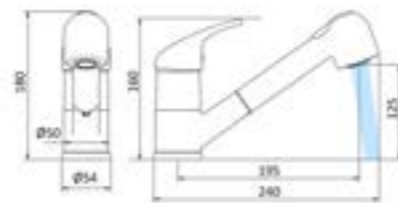


TERRE DE FRANCE

REF. CU.1500.#

Mitigeur monotrou évier à douchette, cartouche céramique C2 Ø42 mm, manette métal pipe, bec tube mobile, douchette extractible 2 jets. Livré avec flexibles d'alimentation inox 3/8e F

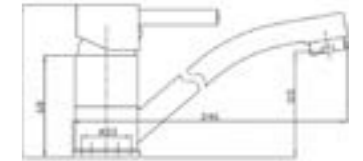
EAN : 3378079006856
ECAU : E0/1 C2 A2 U3
Colisage : par 10 pièces



REF. 12703/#

Mitigeur monotrou évier, cartouche céramique C2 ou C3 Ø35 mm, manette métal pipe, bec tube mobile. Livré avec flexibles d'alimentation inox 3/8e F

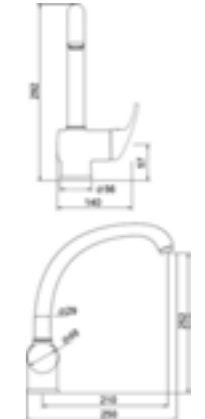
EAN : 3378079007297
ECAU : E0 C2 A3 U3 / E0 C3 A2 U3
Colisage : par 10 pièces



REF. CU.1300.M28/HAUT

Mitigeur monotrou évier haut, bec coulé mobile. Cartouche céramique C2 Ø42 mm. Livré avec flexibles d'alimentation inox 3/8e F

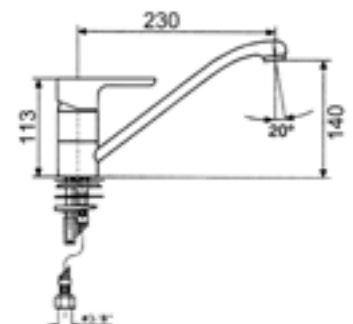
EAN : 3378079009024
ECAU : E0 C2 A2 U3
Colisage : par 6 pièces



REF. 90.1300/#

Mitigeur monotrou évier, cartouche céramique C2 ou C3 Ø42 mm, manette métal pipe, bec tube mobile. Livré avec flexibles d'alimentation inox 3/8e F

EAN : 3378079006702
ECAU : E0 C2 A2 U3 / E0 C3 A2 U3
Colisage : par 10 pièces

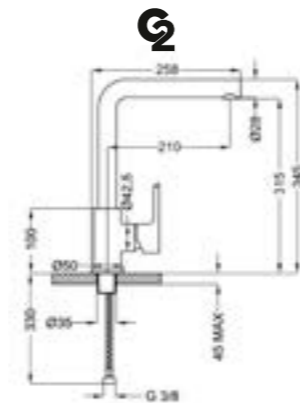




REF. 4703/HAUT

Mitigeur monotrou évier, cartouche céramique C2 Ø35 mm, manette métal pipe, bec L mobile. Livré avec flexibles d'alimentation inox 3/8e F

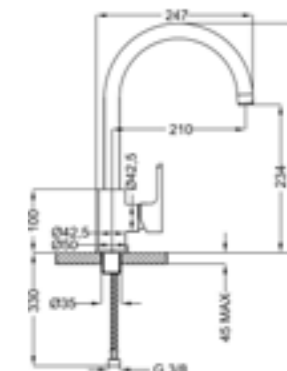
EAN : 3378077506280
Colisage : par 9 pièces



REF. CU.7700/P

Mitigeur monotrou évier, cartouche céramique C2 Ø35 mm, manette métal pipe, bec ROND mobile. Livré avec flexibles d'alimentation inox 3/8e F

EAN : 3378079001868
Colisage : par 9 pièces



REF. 4703/HAUT.62

Mitigeur monotrou évier, cartouche céramique C2 Ø35 mm, manette métal pipe, bec L mobile. Livré avec flexibles d'alimentation inox 3/8e F

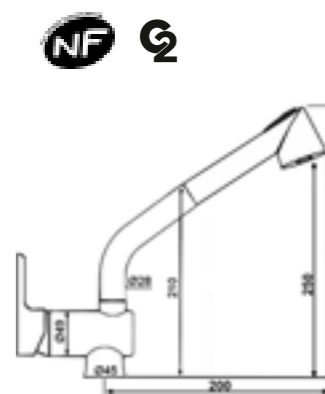
EAN : 3378079007228
Colisage : par 9 pièces



REF. 7751-M14-PROFILE

Mitigeur monotrou évier haut à douchette extractible 2 jets, cartouche céramique C2 Ø42 mm, manette métal pipe. Livré avec flexibles d'alimentation inox 3/8e F

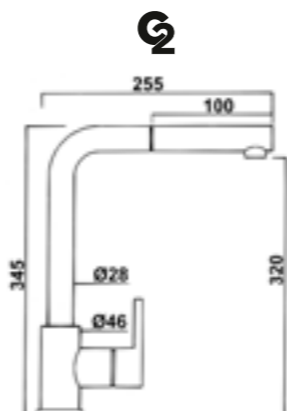
EAN : 3378079005583
Colisage : par 10 pièces



REF. 4751/HAUT

Mitigeur monotrou évier, avec douchette minimaliste laiton extractible 1 jet, cartouche céramique C2 Ø35 mm, manette métal pipe, bec L mobile. Livré avec flexibles d'alimentation inox 3/8e F

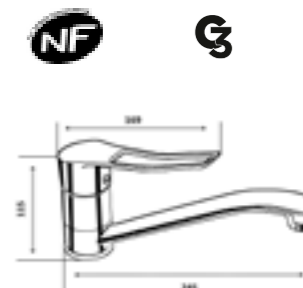
EAN : 3378077506297
Colisage : par 9 pièces



REF. 90.1300/C3/M24

Mitigeur monotrou évier, cartouche céramique C3 Ø42 mm, manette PMR ouverte, bec tube mobile. Livré avec flexibles d'alimentation inox 3/8e F

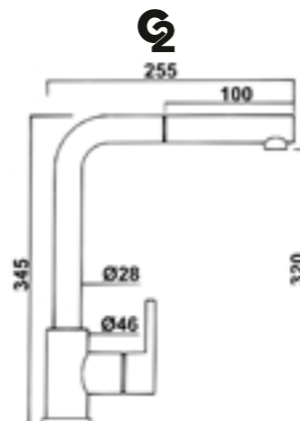
EAN : 3378079009178
ECAU : E0 C3 A2 U3
Colisage : par 9 pièces



REF. 4751/HAUT.62

Mitigeur monotrou évier, avec douchette minimaliste laiton extractible 1 jet, cartouche céramique C2 Ø35 mm, manette métal pipe, bec L mobile. Livré avec flexibles d'alimentation inox 3/8e F

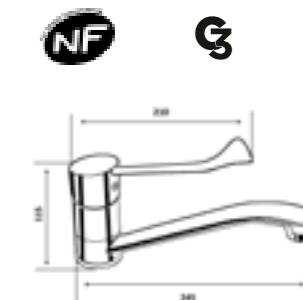
EAN : 3378079007235
Colisage : par 9 pièces



REF. 90.1300/C3/M23

Mitigeur monotrou évier, cartouche céramique C3 Ø42 mm, manette PMR coudée, bec tube mobile. Livré avec flexibles d'alimentation inox 3/8e F

EAN : 3378079009185
ECAU : E0 C3 A2 U3
Colisage : par 9 pièces

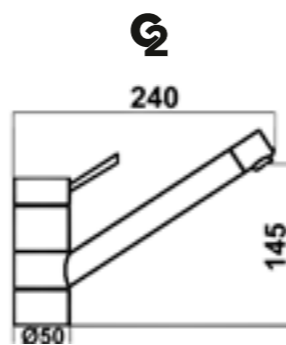




REF. 7703/HAUT

Mitigeur monotrou évier, cartouche céramique C2 Ø42 mm, manette métal pipe, bec coulémobile. Livré avec flexibles d'alimentation inox 3/8e F

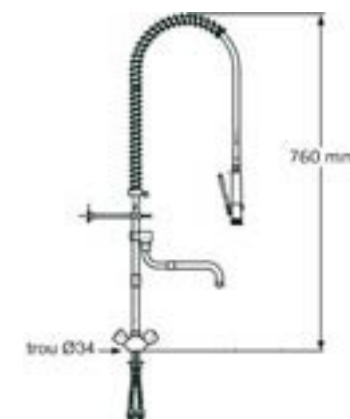
EAN : 3378079005576
Colisage : par 10 pièces



REF. GC 10009.01

Mélangeur monotrou évier, avec douchette de prélavage, bec tube S mobile. Têtes à clapet 15/21 hors d'eau. Livré avec flexibles d'alimentation inox 3/8e F

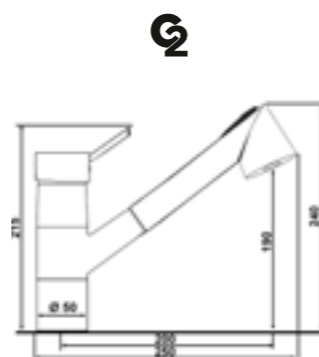
EAN : 3378071230020
Colisage : par 5 pièces



REF. 4751-M60-PROFILE

Mitigeur monotrou évier réhaussé chromé avec douchette extractible 2 jets, cartouche céramique C2 Ø42 mm, manette métal pipe. Livré avec flexibles d'alimentation inox 3/8e F

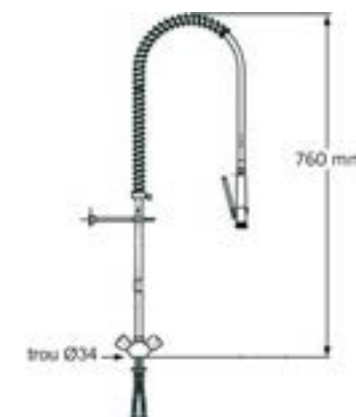
EAN : 3378079005590
Colisage : par 10 pièces



REF. GC 10007.01

Mélangeur monotrou évier, avec douchette de prélavage. Têtes à clapet 15/21 hors d'eau. Livré avec flexibles d'alimentation inox 3/8e F

EAN : 3378071230013
Colisage : par 5 pièces



REF. CU671CR10XZ

Mitigeur monotrou évier haut avec ressort + douchette amovible 1 jet, cartouche céramique C1 Ø42 mm, manette métal. Livré avec flexibles d'alimentation inox 3/8e F

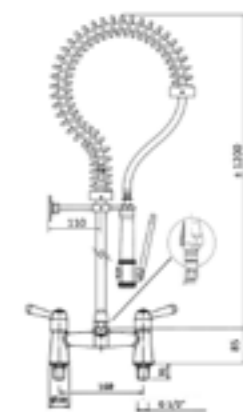
EAN : 3378079003961
Colisage : par 1 pièce



REF. GC 10003.01T

Mélangeur monotrou évier, avec douchette de prélavage. Têtes céramique 1/4 tour. Livré avec flexibles d'alimentation inox 3/8e F

EAN : 3378079005132
Colisage : par 5 pièce



REF. CU670CR10XZ

Mitigeur monotrou évier haut avec ressort + douchette amovible 1 jet, bec mobile avec inverseur, cartouche céramique C1 Ø42 mm, manette métal. Livré avec flexibles d'alimentation inox 3/8e F

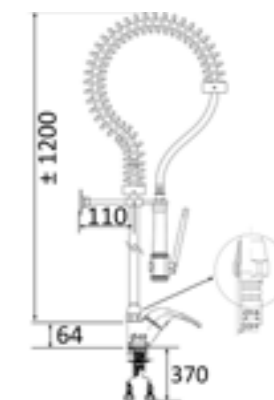
EAN : 3378079003954
Colisage : par 1 pièce



REF. GC 10004.01T

Mitigeur monotrou lavabo, cartouche céramique C1 Ø40 mm, manette métal pipe. Douchette de prélavage. Livré avec flexibles d'alimentation inox 3/8e F

EAN : 3378079005125
Colisage : par 5 pièce



DOUCHE

PRO



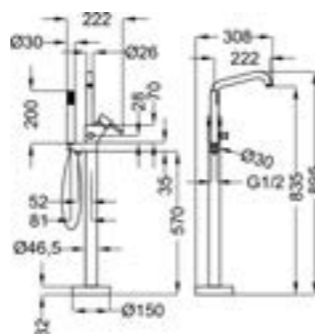
Sélection de combinés à rampe et de kit de douche.
Robinetteries de baignoire sur pied dit «ilot»,
équipées de flexibles antitorsions et douchette.
Colonnes de douche mécaniques et thermostatiques



REF. CO.3000/HAUT

Mitgeur mécanique baignoire sur pied, cartouche céramique Ø42 mm, inverseur automatique. Livré avec bec sortie baignoire, douchette STICK ABS 1 jet et flexible métal double agrafage 150 cm.

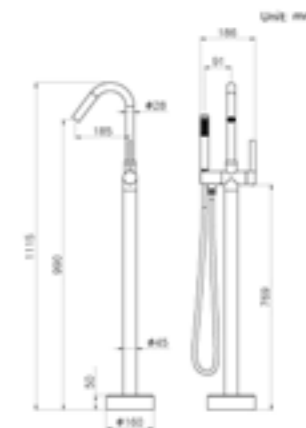
EAN : 3378079007853
Colisage : par 1 pièce



REF. CO.3000/HT

Mitgeur mécanique baignoire sur pied, cartouche céramique Ø42 mm, inverseur automatique. Livré avec bec sortie baignoire, douchette STICK ABS 1 jet et flexible PVC SILVER 150 cm.

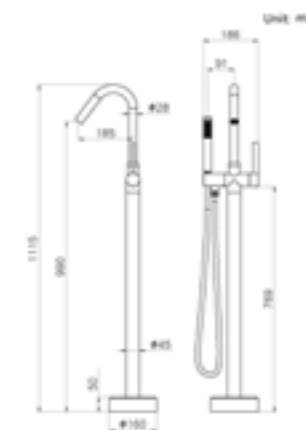
EAN : 3378079009239
Colisage : par 1 pièce



REF. CO.3000.62/HT

Mitgeur mécanique baignoire sur pied, cartouche céramique Ø42 mm, inverseur automatique. Livré avec bec sortie baignoire, douchette STICK ABS 1 jet et flexible PVC SILVER NOIR 150 cm.

EAN : 3378079009246
Colisage : par 1 pièce



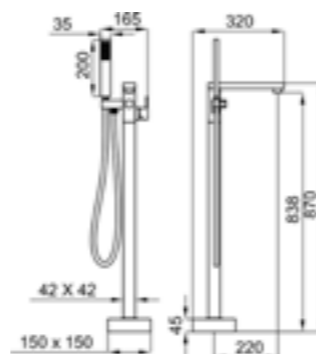


REF. QD.3000/HAUT

Mitigeur mécanique baignoire sur pied, cartouche céramique Ø35 mm, sortie 1/2", inverseur automatique. Livré avec bec sortie baignoire, douchette LAITON 1 jet et flexible PVC SILVER 150 cm.

EAN : 3378079007860

Colisage : par 1 pièce

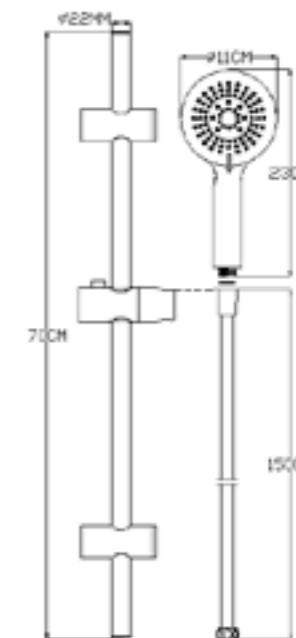


REF. CO.9500.00

Combiné à rampe composé de :
 - Barre ajustable haut et bas L.70 cm
 - Flexible PVC SILVER 150cm
 - Douchette SLIM ABS 3 jets Ø11 cm

EAN : 3378079009260

Colisage : par 1 pièce

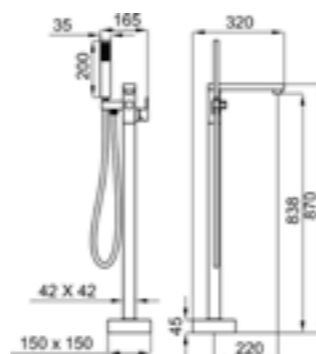


REF. QD.3000.62/HAUT

Mitigeur mécanique baignoire sur pied, cartouche céramique Ø35 mm, sortie 1/2", inverseur automatique. Livré avec bec sortie baignoire, douchette LAITON 1 jet et flexible PVC SILVER 150 cm.

EAN : 3378079009253

Colisage : par 1 pièce

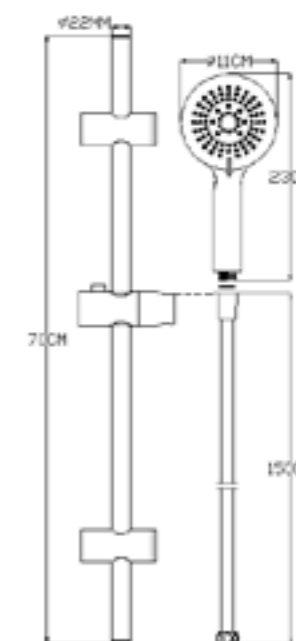


REF. CO.9500.62

Combiné à rampe composé de :
 - Barre ajustable haut et bas L.70 cm
 - Flexible PVC SILVER NOIR 150cm
 - Douchette SLIM ABS 3 jets Ø11 cm

EAN : 3378079009277

Colisage : par 1 pièce

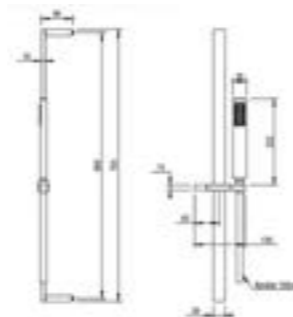




REF. QD.9500.00

- Combiné à rampe composé de :
- Barre ajustable haut et bas L.70 cm
 - Douchette LAITON 1 jet 20x3,5
 - Flexible PVC SILVER 150cm

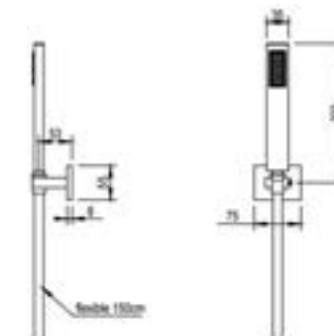
EAN : 3378079008768
Colisage : par 1 pièce



REF. QD.6500.00

- Kit de douche sans prise d'eau composé de :
- Support douchette
 - Douchette chromé laiton 1 jet 20x3,5
 - Flexible PVC silver 150cm

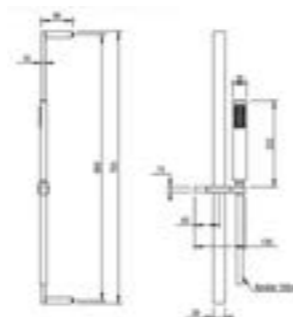
EAN : 3378079008775
Colisage : par 1 pièce



REF. QD.9500.62

- Combiné à rampe composé de :
- Barre ajustable haut et bas L.70 cm
 - Douchette LAITON 1 jet 20x3,5
 - Flexible PVC SILVER NOIR 150cm

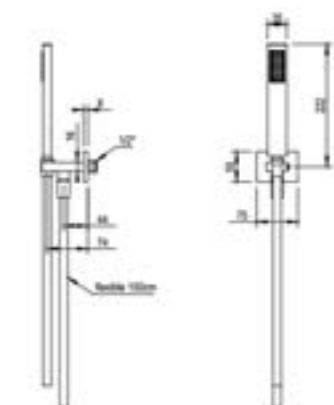
EAN : 3378079009284
Colisage : par 1 pièce



REF. QD.6510.00

- Kit de douche avec prise d'eau composé de :
- Support douchette
 - Douchette chromé laiton 1 jet 20x3,5
 - Flexible PVC silver 150cm

EAN : 3378079008782
Colisage : par 1 pièce



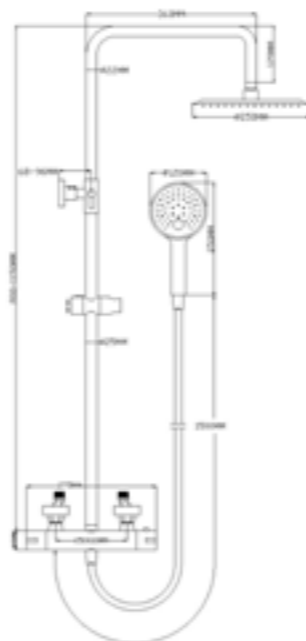


REF. 90.4000/FLS

Colonne mécanique douche
Hauteur réglable Ø tube 22 et 25 mm,
Douche de tête INOX Ø 25 cm,
Douchette à main ABS CLIC 3 jets Ø 12 cm,
Flexible PVC SILVER 150 cm,
Mitigeur mécanique double voies
avec sélecteur à gauche,
cartouche à disque céramique, entraxe 15 cm.

EAN : 3378079009079

Colisage : par 3 pièces

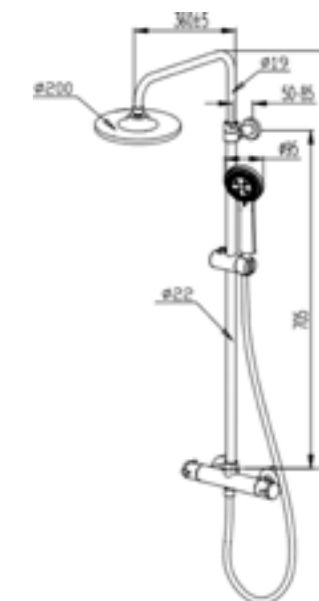


REF. 41170.00

Colonne thermostatique douche
Hauteur réglable Ø tube 22 et 19 mm,
Douche de tête ABS Ø 20 cm face chromé,
Douchette à main ABS 3 jets Ø 9.5 cm,
Flexible métal antitorsion 150 cm,
Mitigeur thermostatique douche
croisillons ABS entraxe 15 cm

EAN : 3378079004425

Colisage : par 3 pièces

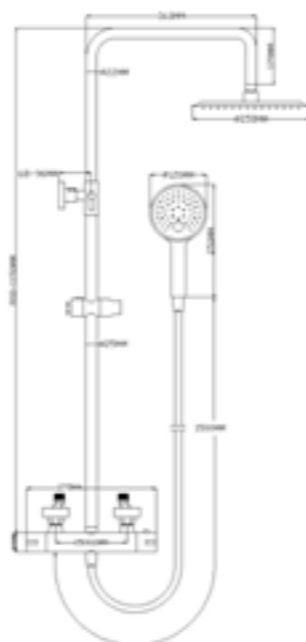


REF. 90.4000.62/FLS

Colonne mécanique douche
Hauteur réglable Ø tube 22 et 25 mm,
Douche de tête INOX Ø 25 cm,
Douchette à main ABS CLIC 3 jets Ø 12 cm,
Flexible PVC SILVER 150 cm,
Mitigeur mécanique double voies avec sélecteur à
gauche, cartouche à disque céramique, entraxe 15 cm.

EAN : 3378079009086

Colisage : par 3 pièces

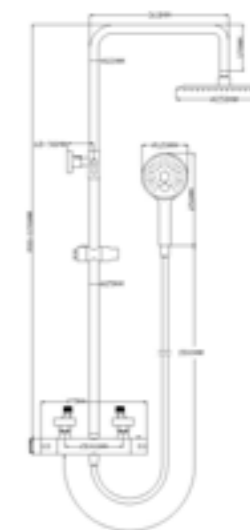


REF. 41170/250

Colonne thermostatique douche
Hauteur réglable Ø tube 22 et 25 mm,
Douche de tête INOX Ø 25 cm,
Douchette à main ABS 3 jets CLIC Ø 12 cm,
Flexible PVC SILVER 150 cm,
Mitigeur thermostatique douche entraxe 15 cm

EAN : 3378079009291

Colisage : par 3 pièces

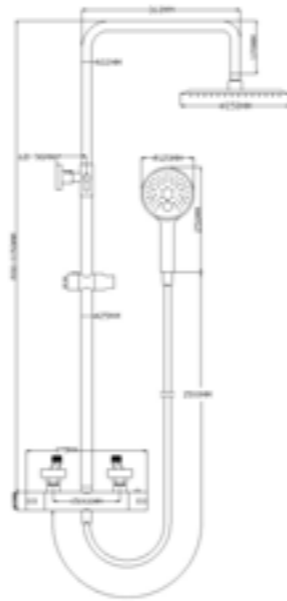




REF. 41170.62/250

Colonne thermostatique douche
Hauteur réglable Ø tube 22 et 25mm,
douche de tête INOX Ø25 cm,
douchette à main ABS 3 jets CLIC Ø 12 cm,
flexible PVC SILVER 150 cm,
mitigeur thermostatique douche entraxe 15 cm

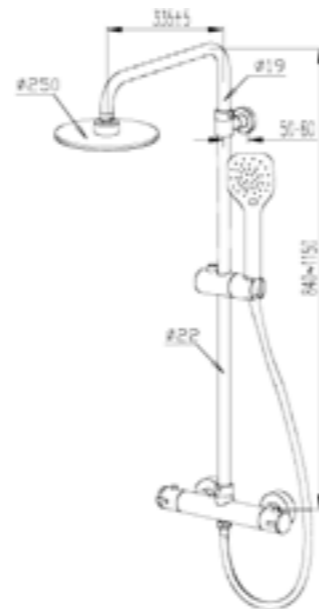
EAN : 3378079009307
Colisage : par 3 pièces




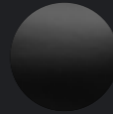




REF. 41170.00/PLUS

Colonne thermostatique douche
Hauteur réglable Ø tube 22 et 19mm,
Douche de tête SLIM INOX Ø 25 cm,
Douchette à main ABS 3 jets CLIC,
Flexible PVC SILVER 150 cm,
Mitigeur thermostatique douche croisillons ABS entraxe 15 cm

EAN : 3378077000931
Colisage : par 3 pièces



PREMIUM

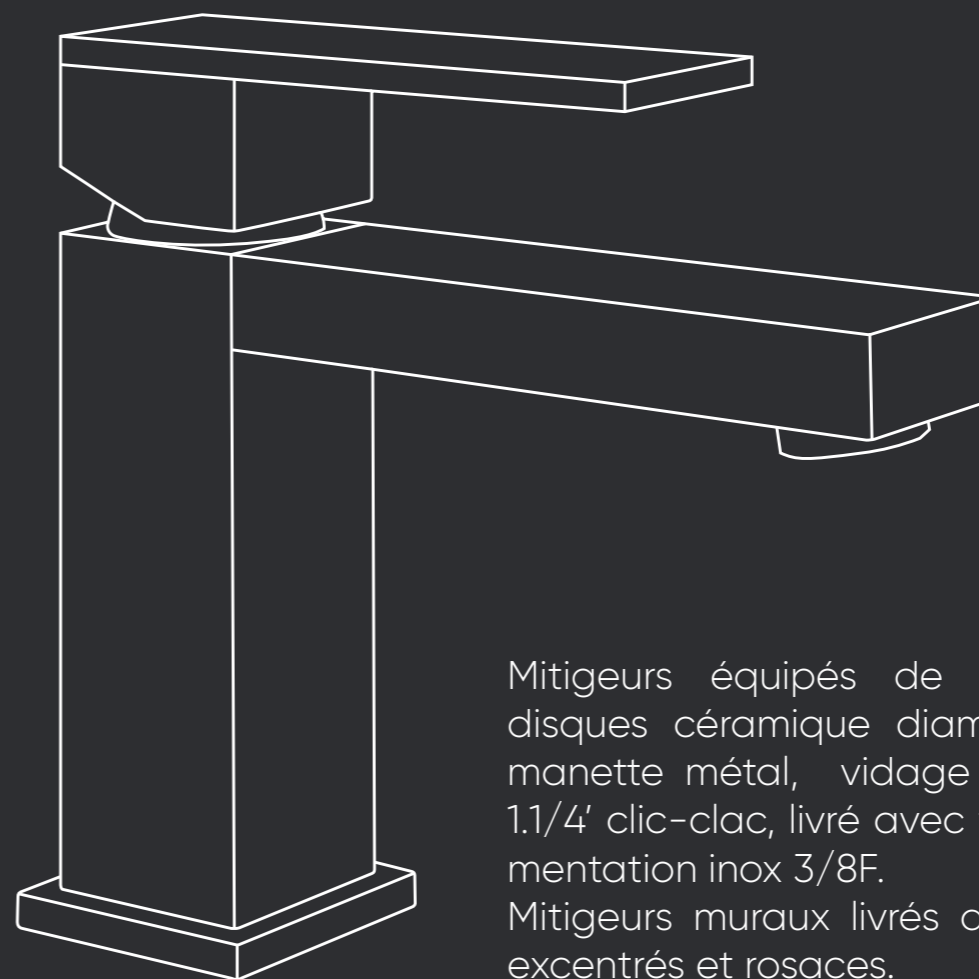
FINITIONS					
					
CHROME	NOIR MAT	NICKEL SATINÉ	METAL GUN	BLANC CHROME	NOIR CHROME
# .00	# .62	# .NS	# .BR	# .BC	# .NC

*Suffixe à ajouter aux références suivant la finition demandée

GOSSIP

PREMIUM

PREMIUM

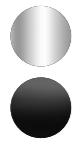


Mitigeurs équipés de cartouche à disques céramique diamètre 35 mm, manette métal, vidage automatique 1.1/4' clic-clac, livré avec flexibles d'alimentation inox 3/8F.

Mitigeurs muraux livrés avec raccords excentrés et rosaces.

GOSSIP

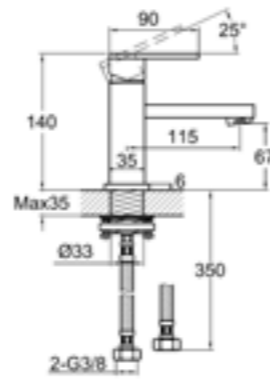
FIN.



REF. QD.1500.#

Mitigeur monotrou lavabo, cartouche céramique Ø25 mm, manette métal pipe. Hauteur 140 mm, Longueur bec 110 mm. Livré avec vidage automatique CLIC-CLAC 1" 1/4 et flexibles d'alimentation inox 3/8e F

EAN : 3378079006528
Colisage : par 10 pièces



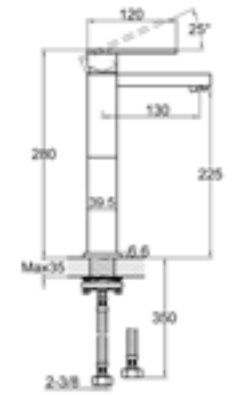
FIN.



REF. QD.1700.#

Mitigeur monotrou lavabo réhaussé, cartouche céramique Ø35 mm, manette métal pipe. Livré avec vidage automatique CLIC-CLAC 1" 1/4 et flexibles d'alimentation inox 3/8e F

EAN : 3378079006535
Colisage : par 6 pièces



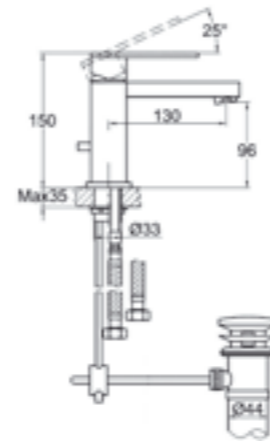
FIN.



REF. QD.1500.#/H

Mitigeur monotrou lavabo, cartouche céramique Ø35 mm, manette métal pipe. Hauteur 150 mm, Longueur bec 130 mm. Livré avec vidage automatique CLIC-CLAC 1" 1/4 et flexibles d'alimentation inox 3/8e F

EAN : 3378079007396
Colisage : par 6 pièces



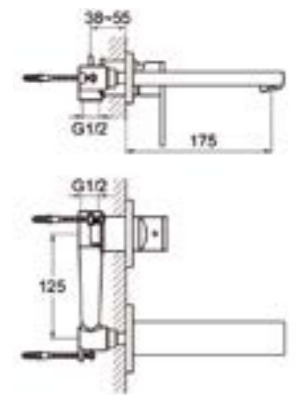
FIN.



REF. QD.1800.#

Mitigeur lavabo encastré, cartouche céramique Ø35 mm, manette métal pipe. Livré sans vidage.

EAN : 3378079007426
Colisage : par 10 pièces



FIN.



REF. QD.1500.#/L

Mitigeur monotrou lavabo bec L, cartouche céramique Ø35 mm, manette métal pipe. Livré avec vidage automatique CLIC-CLAC 1" 1/4 et flexibles d'alimentation inox 3/8e F

EAN : 3378079007402
Colisage : par 6 pièces



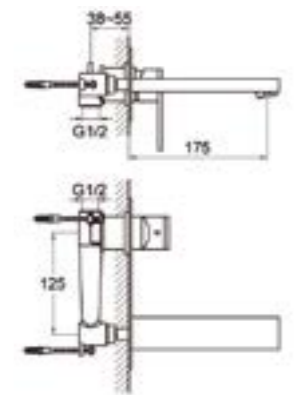
FIN.



REF. QD.1900.#

Mitigeur lavabo encastré avec plaque, cartouche céramique Ø35 mm, manette métal pipe. Livré sans vidage.

EAN : 3378079007433
Colisage : par 10 pièces



FIN.



REF. QD.1500/J.#

Mitigeur monotrou lavabo bec rond, cartouche céramique Ø35 mm, manette métal pipe. Livré avec vidage automatique CLIC-CLAC 1" 1/4 et flexibles d'alimentation inox 3/8e F

EAN : 3378079007419
Colisage : par 6 pièces



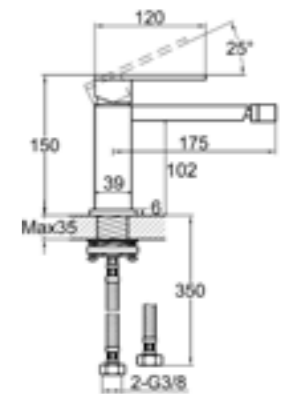
FIN.



REF. QD.2500.#

Mitigeur monotrou de bidet, cartouche céramique Ø35 mm, manette métal pipe. Livré avec vidage automatique CLIC-CLAC 1" 1/4 et flexibles d'alimentation inox 3/8e F.

EAN : 3378079006542
Colisage : par 6 pièces



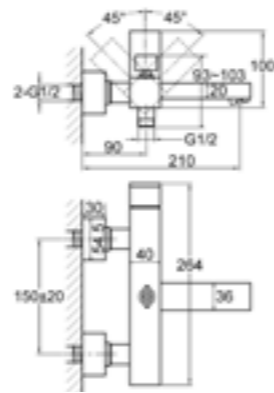
FIN.



REF. QD.3000.#

Mitigeur mural bain-douche, cartouche céramique Ø35 mm, manette métal latérale, sortie 1/2", inverseur automatique. Livré nu avec raccords excentrés et rosaces.

EAN : 3378079006559
Colisage : par 7 pièces



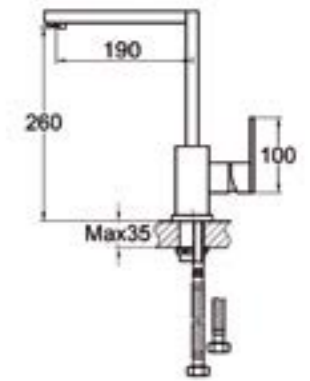
FIN.



REF. QD.7000/L.#

Mitigeur monotrou évier bec L, cartouche céramique Ø35 mm, manette métal pipe. Livré avec flexibles d'alimentation inox 3/8 F

EAN : 3378079007457
Colisage : par 6 pièces



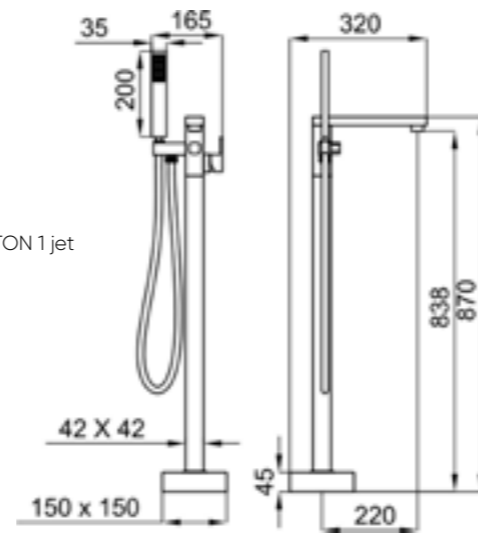
FIN.



REF. QD.3000/HAUT.#

Mitigeur mécanique baignoire sur pied, cartouche céramique Ø35 mm, sortie 1/2", inverseur automatique. Livré avec bec sortie baignoire, douchette LAITON 1 jet et flexible PVC SILVER 150 cm.

EAN : 3378079007860
Colisage : par 1 pièce



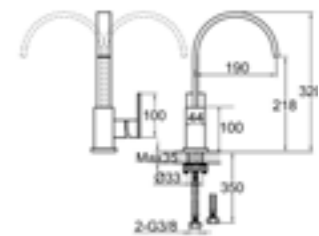
FIN.



REF. QD.7000/J.#

Mitigeur monotrou évier bec rond, cartouche céramique Ø35 mm, manette métal pipe. Livré avec flexibles d'alimentation inox 3/8 F

EAN : 3378079007464
Colisage : par 6 pièces



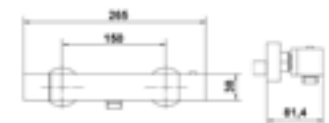
FIN.



REF. CLT4700.00T

Mitigeur thermostatique mural douche sortie 1/2". Livré nu avec raccords excentrés et rosaces

EAN : 3378079004548
Colisage : par 10 pièces



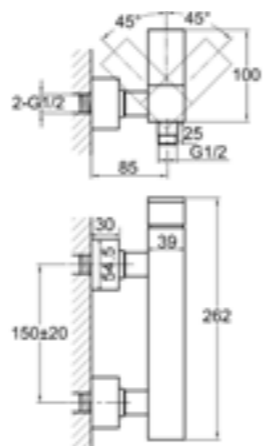
FIN.



REF. QD.4000.#

Mitigeur mural douche, cartouche céramique Ø35 mm, manette métal latérale, sortie 1/2". Livré nu avec raccords excentrés et rosaces.

EAN : 3378079006566
Colisage : par 10 pièces



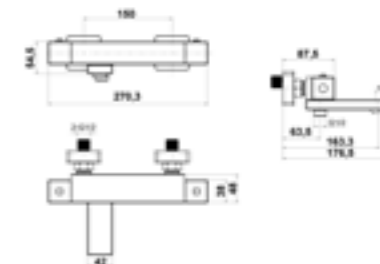
FIN.



REF. CLT3700.00T

Mitigeur thermostatique mural bain-douche sortie 1/2", inverseur automatique. Livré nu avec raccords excentrés et rosaces

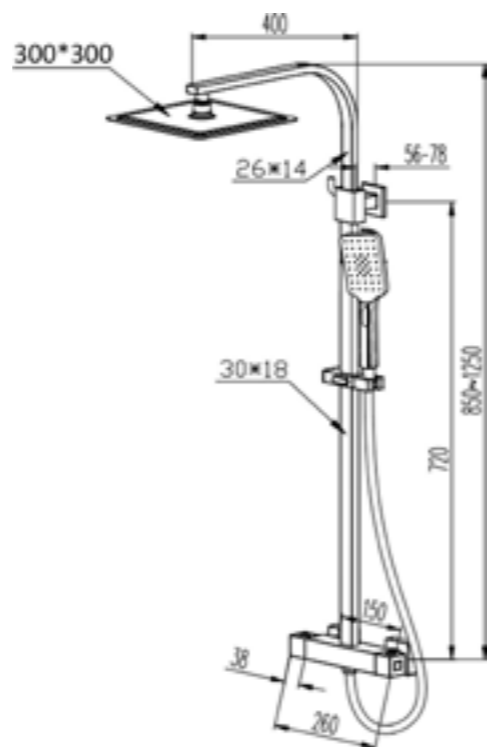
EAN : 3378079004555
Colisage : par 10 pièces



FIN. **REF. CLT4800.#**

Colonne thermostatique douche hauteur réglable épaisseur 30x15 mm,
 Douche de tête INOX 25x25 cm,
 Douchette à main ABS 1 jet 130x62 mm,
 Flexible PVC silver 150 cm,
 Mitigeur thermostatique douche croisillons LAITON entraxe 15 cm

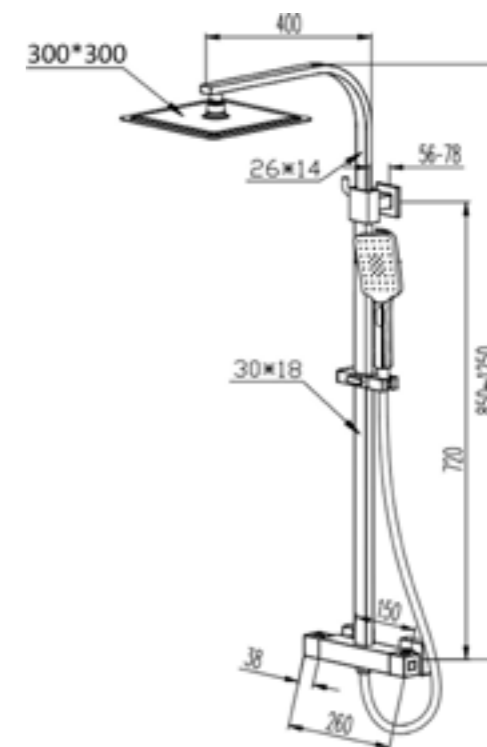
EAN : 3378079004562
 Colisage : par 3 pièces



FIN. **REF. CLT4800.#/300**

Colonne thermostatique douche hauteur réglable épaisseur 30x15 mm,
 Douche de tête INOX 30x30 cm face chromé,
 Douchette à main ABS CLIC 3 jets,
 Flexible PVC silver 150 cm,
 Mitigeur thermostatique douche croisillons LAITON entraxe 15 cm

EAN : 3378079010136
 Colisage : par 3 pièces



FIN.



REF. CLT4800/2S

Full système à plate-forme pvc corps froid.
Colonne thermostatique douche hauteur non réglable 30x15 mm,
Douche de tête ABS 20x20 cm face chromé,
Douchette à main ABS 1 jet,
Flexible antitorsion laiton 150 cm,
Mitigeur thermostatique à plateforme mural douche entraxe 15 cm

EAN : 3378077000955

Colisage : par 2 pièces



FIN.

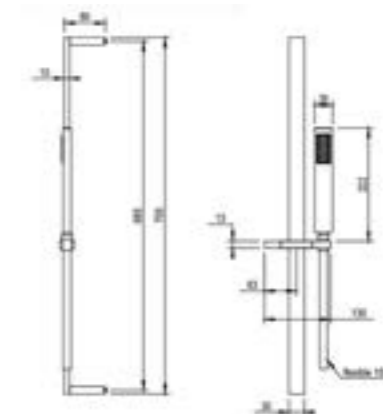


REF. QD.9500.#

Combiné à rampe composé de :
- Barre ajustable haut et bas L.70 cm
- Douchette LAITON 1 jet 20x3.5
- Flexible PVC SILVER 150cm

EAN : 3378079008768

Colisage : par 1 pièce



FIN.

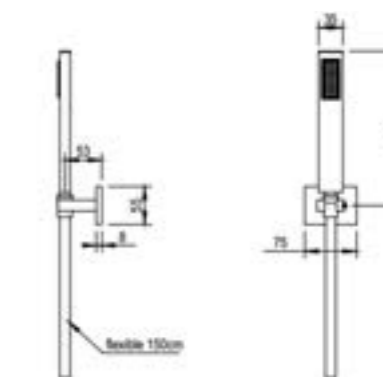


REF. QD.6500.00

Kit de douche sans prise d'eau composé de :
- Support douchette
- Douchette chromé 20x3,5
- Flexible PVC silver 150cm

EAN : 3378079008775

Colisage : par 1 pièce



FIN.



REF. CLT4800/IN

Full système à plate-forme pvc corps froid.
Colonne thermostatique douche hauteur non réglable 30x15 mm,
Douche de tête INOX 30x30 cm face chromé,
Douchette à main ABS 1 jet,
Flexible PVC silver 150 cm,
Mitigeur thermostatique à plateforme mural douche entraxe 15 cm

EAN : 3378079008225

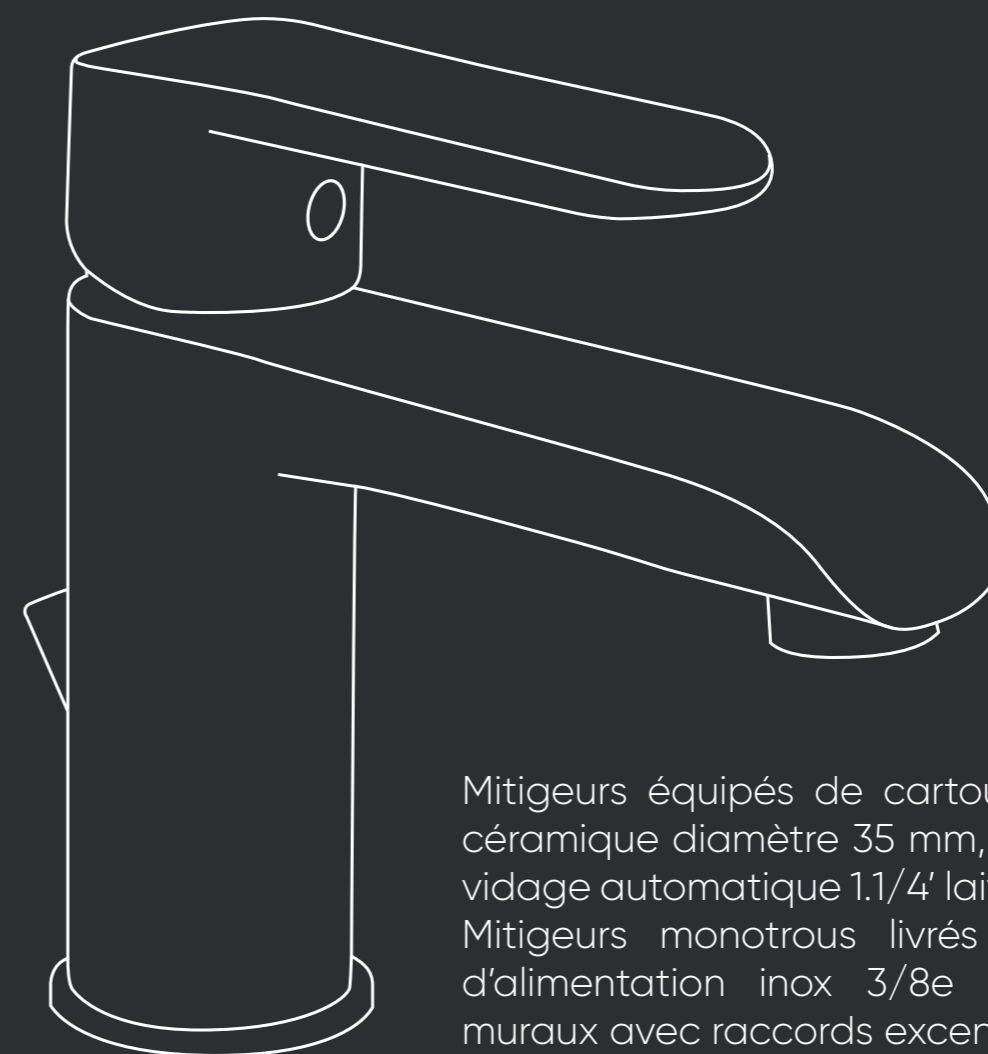
Colisage : par 2 pièces



COLORS

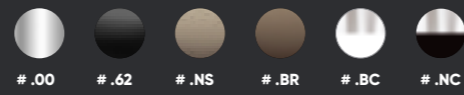
PREMIUM

PREMIUM



Mitigeurs équipés de cartouche à disques céramique diamètre 35 mm, manette laiton, vidage automatique 1.1/4' laiton ou clic-clac. Mitigeurs monotrous livrés avec flexibles d'alimentation inox 3/8e F et mitigeurs muraux avec raccords excentrés et rosaces.

COLORS



FIN.

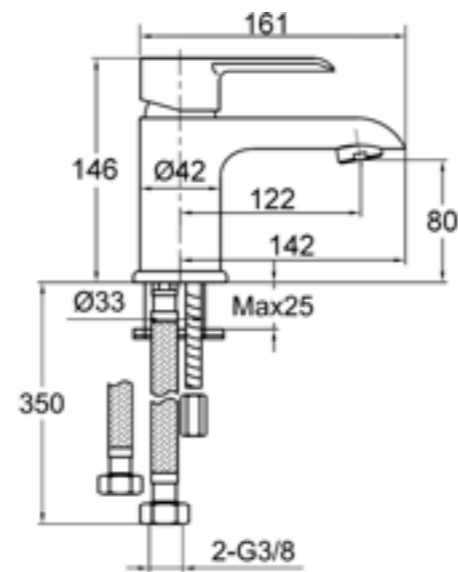


REF. 11501.#

Mitigeur monotrou lavabo, cartouche céramique Ø35 mm, manette métal pipe. Livré avec vidage automatique LAITON 1" 1/4, tirette et flexibles d'alimentation inox 3/8e F

EAN : 3378079007358

Colisage : par 10 pièces



FIN.

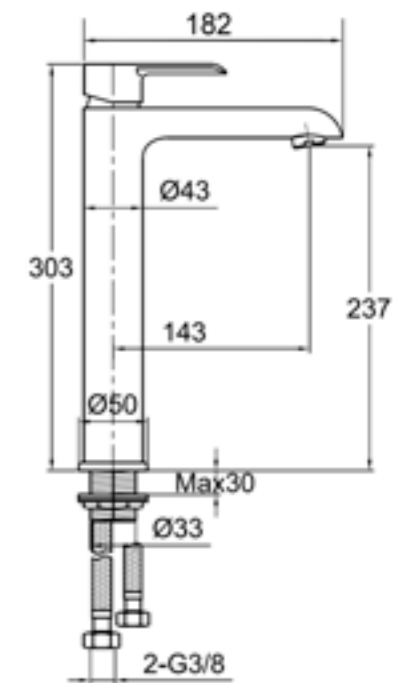


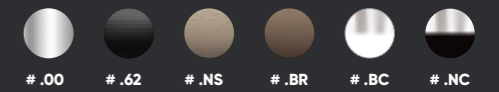
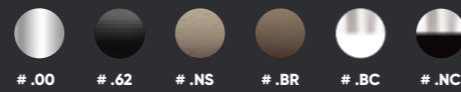
REF. 11501.#/HAUT

Mitigeur monotrou lavabo réhaussé, cartouche céramique Ø35 mm, manette métal pipe. Livré avec vidage automatique CLIC-CLAC 1" 1/4 et flexibles d'alimentation inox 3/8e F

EAN : 3378079007372

Colisage : par 6 pièces





FIN.

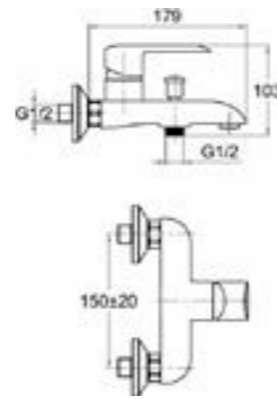


REF. 11600.#

Mitigeur mural bain-douche, cartouche céramique Ø35 mm, manette métal pipe, sortie 1/2", inverseur automatique. Livré nu avec raccords excentrés et rosaces.

EAN : 3378079007471

Colisage : par 14 pièces



FIN.

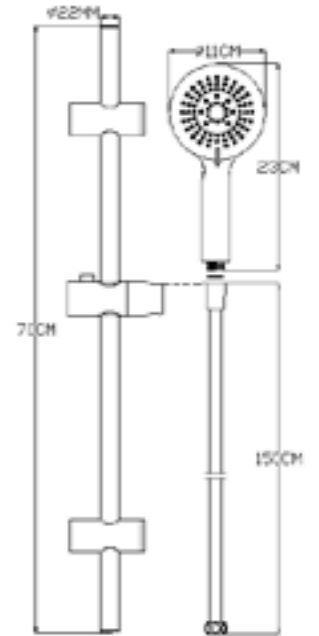


REF. CO.9500.#

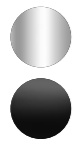
Combiné à rampe composé de :
- Barre ajustable haut et bas L.70 cm
- Flexible PVC 150cm
- Douchette SLIM ABS 3 jets Ø11 cm

EAN : 3378079009260

Colisage : par 1 pièce



FIN.

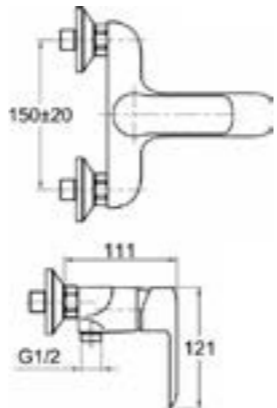


REF. 11680.#

Mitigeur mural douche, cartouche céramique Ø35 mm, manette métal pipe, sortie 1/2". Livré nu avec raccords excentrés et rosaces.

EAN : 3378079007488

Colisage : par 20 pièces



FIN.

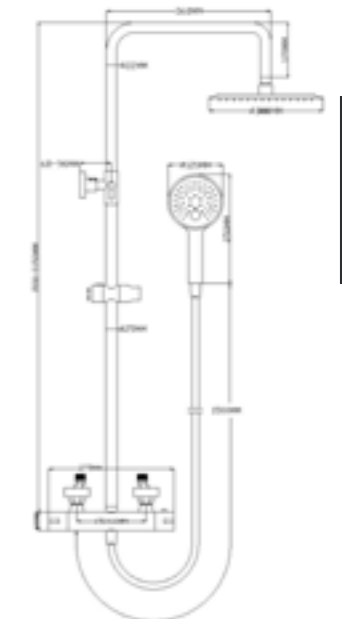


REF. SI4700.#/300

Colonne thermostatique douche hauteur réglable Ø tube 25 et 22 mm, Douche de tête INOX Ø 25 cm face chromé, Douchette à main ABS CLIC 3 jets Ø 12 cm, Flexible PVC silver 150 cm, Mitigeur thermostatique douche croisillons LAITON entraxe 15 cm

EAN : 3378079010112

Colisage : par 3 pièces



FIN.



REF. SI.1000.#/LM

Mélangeur lavabo bec tube mobile, têtes céramique 1/4 tour. Livré avec vidage automatique ABS 1" 1/4, tirette et flexibles d'alimentation inox 3/8e F

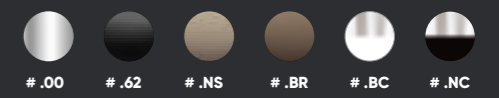
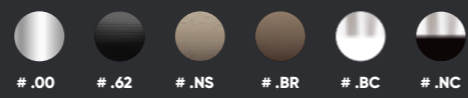
EAN : 3378079006313

Colisage : par 5 pièces

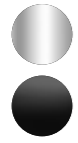


PREMIUM

COLORS



FIN.

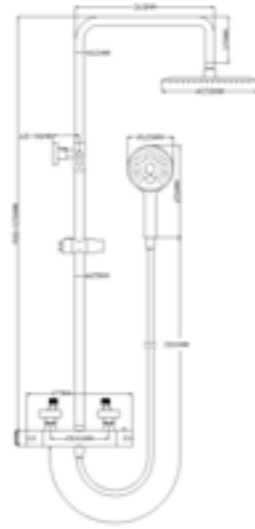


REF. 41170.#/250

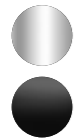
Colonne thermostatique douche
Hauteur réglable Ø tube 22 et 25 mm,
Douche de tête INOX Ø 25 cm,
Douchette à main ABS 3 jets CLIC Ø 12 cm,
Flexible PVC SILVER 150 cm,
Mitigeur thermostatique douche entraxe 15 cm

EAN : 3378079009291

Colisage : par 3 pièces



FIN.

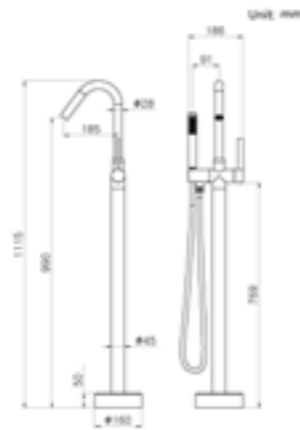


REF. CO.3000.#/HT

Mitigeur mécanique baignoire sur pied,
cartouche céramique Ø42 mm, inverseur automatique.
Livré avec bec sortie baignoire,
douchette STICK ABS 1 jet et flexible PVC 150 cm.

EAN : 3378079009239

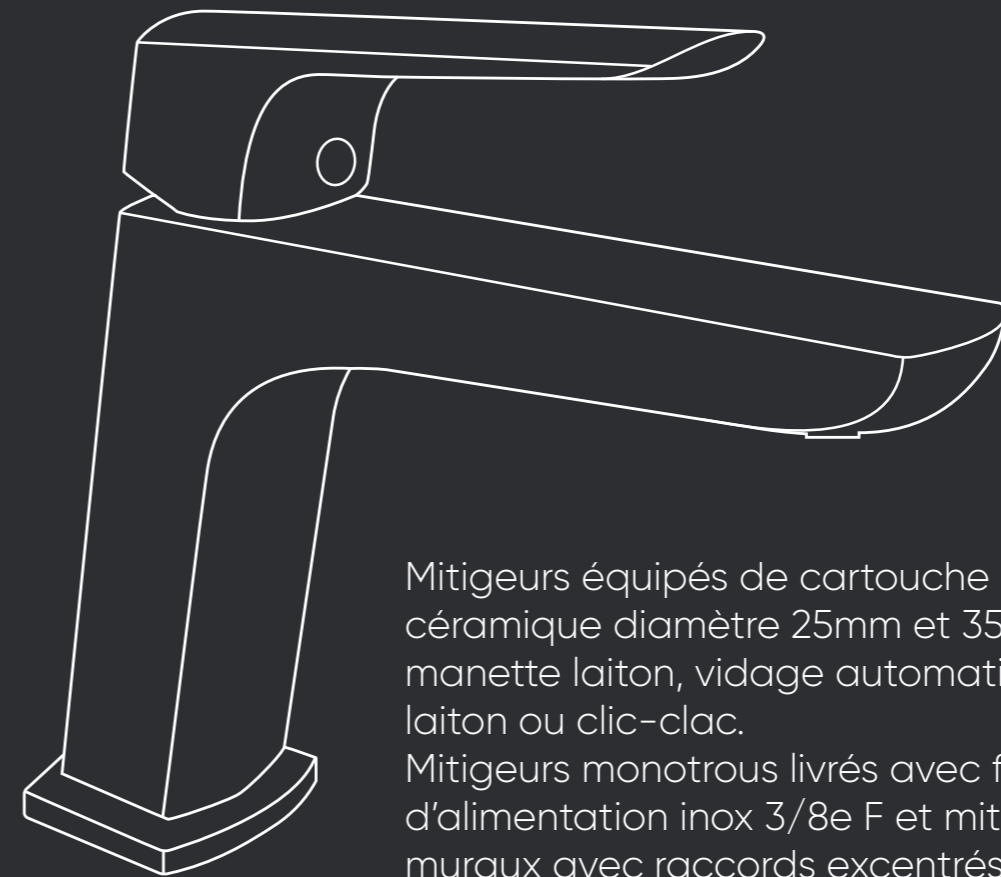
Colisage : par 1 pièce



EDGE

PREMIUM

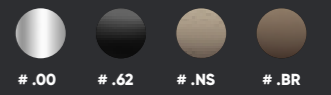
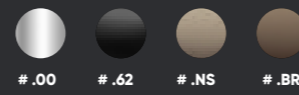
PREMIUM



Mitigeurs équipés de cartouche à disques céramique diamètre 25mm et 35 mm, manette laiton, vidage automatique 1.1/4' laiton ou clic-clac.

Mitigeurs monotrous livrés avec flexibles d'alimentation inox 3/8e F et mitigeurs muraux avec raccords excentrés et rosaces.

EDGE



FIN.



REF. CO.1500.#

Mitigeur monotrou lavabo, cartouche céramique Ø25 mm, manette métal pipe. Livré avec vidage automatique LAITON 1"1/4, tirette et flexibles d'alimentation inox 3/8 F.

EAN : 3378079009871

Colisage : par 10 pièces



FIN.

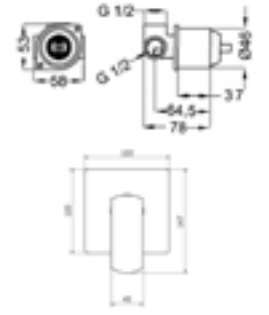


REF. CO.3000.#

Mitigeur bain/douche encastré 1 voie, cartouche Ø25 mm, manette métal pipe. Livré nu.

EAN : 3378079010037

Colisage : par 12 pièces



FIN.



REF. CO.1700.#

Mitigeur monotrou lavabo haut, cartouche céramique Ø25 mm, manette métal pipe. Livré avec vidage automatique CLIC-CLAC 1"1/4 et flexibles d'alimentation inox 3/8 F.

EAN : 3378079009918

Colisage : par 6 pièces



FIN.

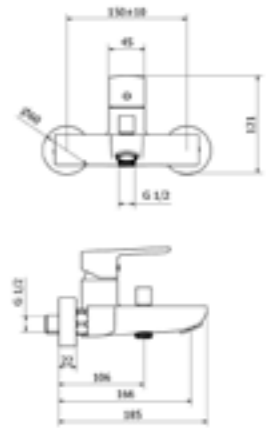


REF. CO.3200.#

Mitigeur mural bain-douche, cartouche céramique Ø35 mm, manette métal latérale, sortie 1/2", inverseur automatique. Livré nu avec raccords excentrés et rosaces.

EAN : 3378079010303

Colisage : par 14 pièces



FIN.

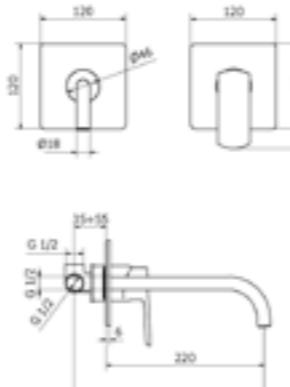


REF. CO.1800.#

Mitigeur lavabo encastré, cartouche céramique Ø25 mm, manette métal pipe. Livré sans vidage.

EAN : 3378079009956

Colisage : par 10 pièces



FIN.

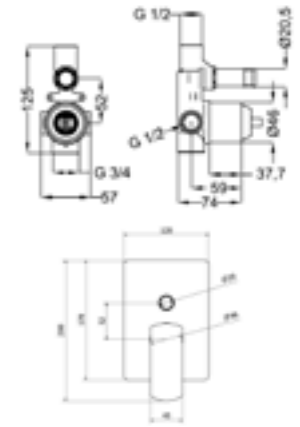


REF. CO.3500.#

Mitigeur bain/douche encastré 2 voies, cartouche Ø25 mm, manette métal pipe. Livré nu.

EAN : 3378079010075

Colisage : par 10 pièces



FIN.

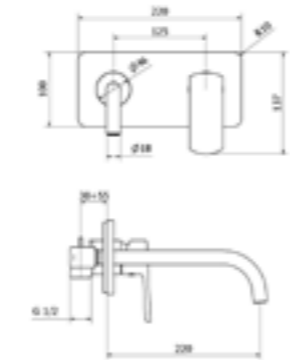


REF. CO.1900.#

Mitigeur lavabo encastré avec plaque, cartouche céramique Ø25 mm, manette métal pipe. Livré sans vidage.

EAN : 3378079009994

Colisage : par 10 pièces



FIN.

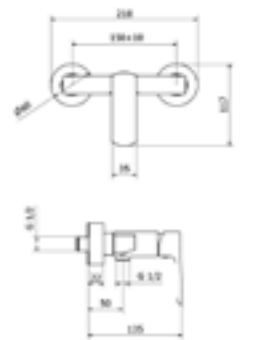


REF. CO.4000.#

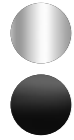
Mitigeur mural douche, cartouche céramique Ø35 mm, manette métal pipe, sortie 1/2". Livré nu avec raccords excentrés et rosaces.

EAN : 3378079010419

Colisage : par 12 pièces



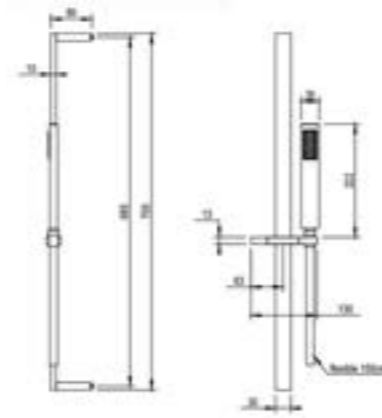
FIN.



REF. QD.9500.#

Combiné à rampe composé de :
 - Barre ajustable haut et bas L.70 cm
 - Douchette LAITON 1 jet 20x3,5
 - Flexible PVC SILVER 150cm

EAN : 3378079008768
 Colisage : par 1 pièce



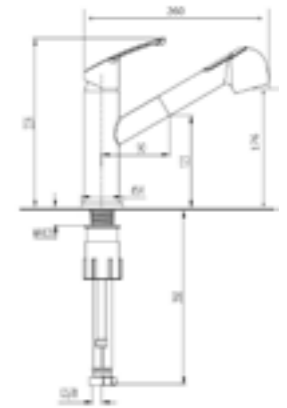
FIN.



REF. CU.1500/EDGE

Mitigeur monotrou évier à douchette extractible chromé,
 cartouche céramique Ø40 mm, manette métal pipe.
 Livré avec flexibles d'alimentation inox 3/8F.

EAN : 3378079010174
 Colisage : par 10 pièces



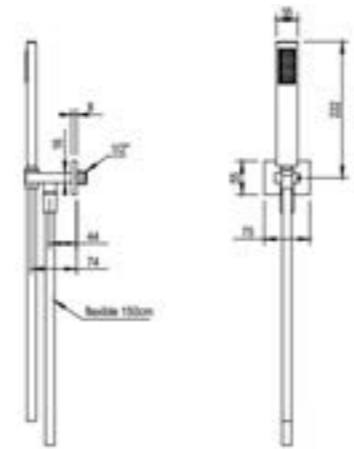
FIN.



REF. QD.6500.00

Kit de douche sans prise d'eau composé de :
 - Support douchette
 - Douchette chromé 20x3,5
 - Flexible PVC silver 150cm

EAN : 3378079008775
 Colisage : par 1 pièce



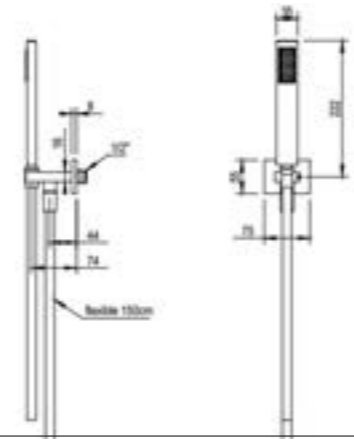
FIN.



REF. QD.6510.00

Kit de douche avec prise d'eau composé de :
 - Support douchette
 - Douchette chromé 20x3,5
 - Flexible PVC silver 150cm

EAN : 3378079008782
 Colisage : par 1 pièce



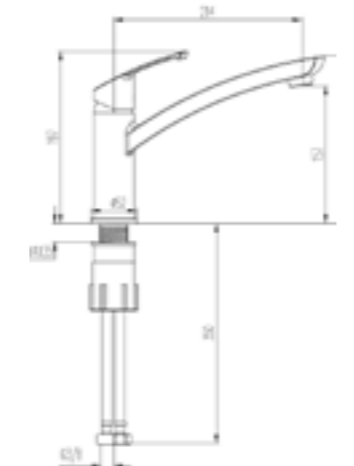
FIN.



REF. 5703/EDGE

Mitigeur monotrou évier chromé,
 cartouche céramique Ø40 mm, manette métal pipe.
 Livré avec flexibles d'alimentation inox 3/8F.

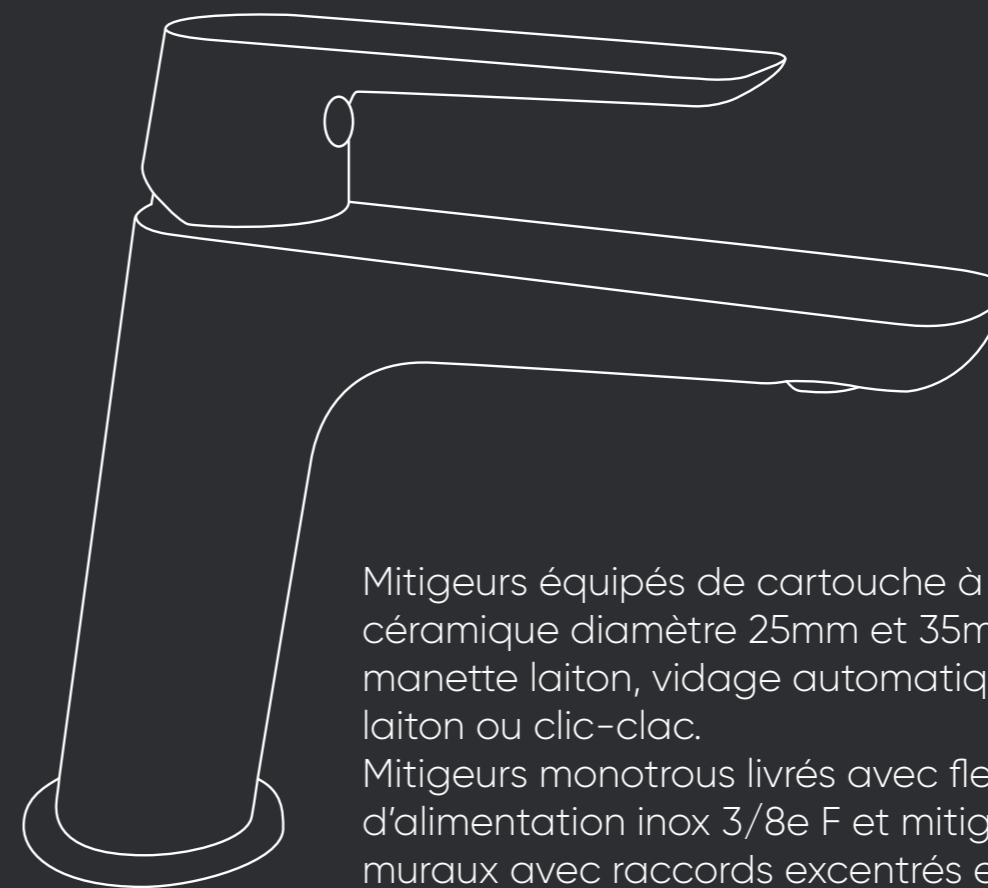
EAN : 3378079010167
 Colisage : par 9 pièces



LIFESTYLE

PREMIUM

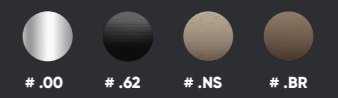
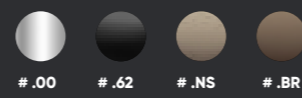
PREMIUM



Mitigeurs équipés de cartouche à disques céramique diamètre 25mm et 35mm, manette laiton, vidage automatique 1.1/4' laiton ou clic-clac.

Mitigeurs monotrous livrés avec flexibles d'alimentation inox 3/8e F et mitigeurs muraux avec raccords excentrés et rosaces.

LIFESTYLE



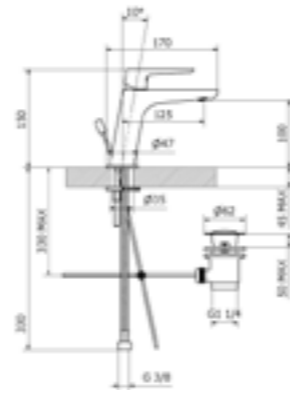
FIN.



REF. CLT.1500.#

Mitigeur monotrou lavabo, cartouche céramique Ø25 mm, manette métal pipe. Livré avec vidage automatique LAITON 1"1/4, tirette et flexibles d'alimentation inox 3/8 F.

EAN : 3378079009635
Colisage : par 10 pièces



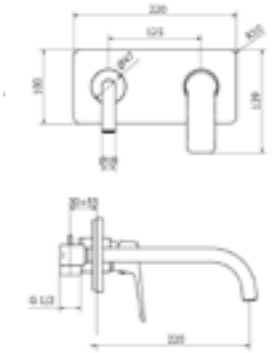
FIN.



REF. CLT.1900.#

Mitigeur lavabo encastré avec plaque, cartouche céramique Ø25 mm, manette métal pipe. Livré sans vidage.

EAN : 3378079009758
Colisage : par 10 pièces



FIN.



REF. CLT.1700.#

Mitigeur monotrou lavabo haut, cartouche céramique Ø25 mm, manette métal pipe. Livré avec vidage automatique CLIC-CLAC 1"1/4 et flexibles d'alimentation inox 3/8 F.

EAN : 3378079009673
Colisage : par 6 pièces



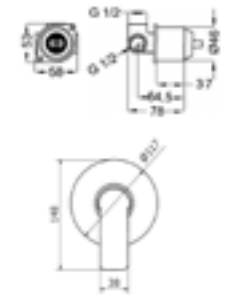
FIN.



REF. CLT.3000.#

Mitigeur bain/douche encastré 1 voie, cartouche Ø25 mm, manette métal pipe. Livré nu.

EAN : 3378079009796
Colisage : par 12 pièces



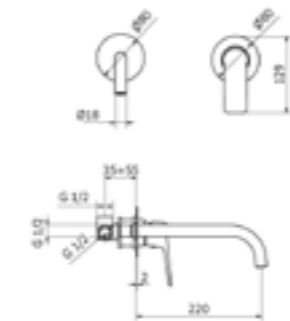
FIN.



REF. CLT.1800.#

Mitigeur lavabo encastré, cartouche céramique Ø25 mm, manette métal pipe. Livré sans vidage.

EAN : 3378079009710
Colisage : par 10 pièces



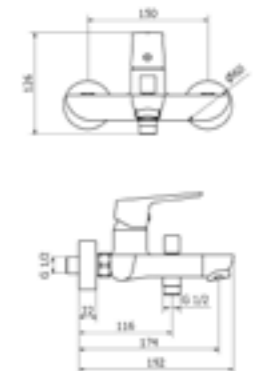
FIN.

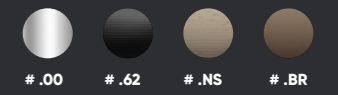
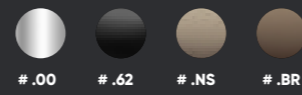


REF. CLT.3200.#

Mitigeur mural bain-douche, cartouche céramique Ø35 mm, manette métal latérale, sortie 1/2", inverseur automatique. Livré nu avec raccords excentrés et rosaces.

EAN : 3378079011287
Colisage : par 14 pièces





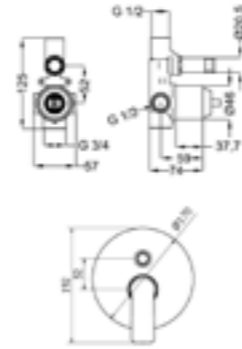
FIN.



REF. CLT.3500.#

Mitigeur bain/douche encastré 2 voies, cartouche Ø25 mm, manette métal pipe. Livré nu.

EAN : 3378079009833
Colisage : par 14 pièces



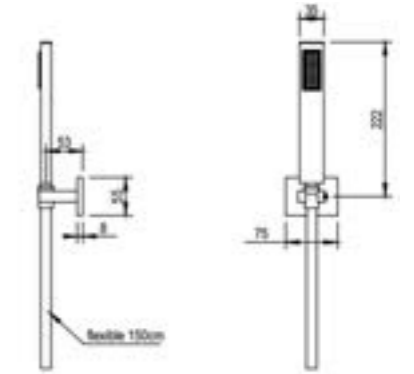
FIN.



REF. QD.6500.00

Kit de douche sans prise d'eau composé de :
- Support douchette
- Douchette chromé 20x3,5
- Flexible PVC silver 150cm

EAN : 3378079008775
Colisage : par 1 pièce



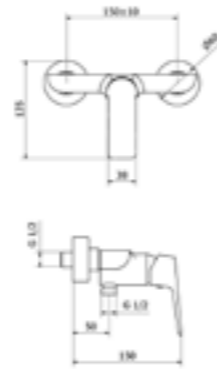
FIN.



REF. CLT.4000.#

Mitigeur mural douche, cartouche céramique Ø35 mm, manette métal pipe, sortie 1/2". Livré nu avec raccords excentrés et rosaces.

EAN : 3378079011324
Colisage : par 12 pièces



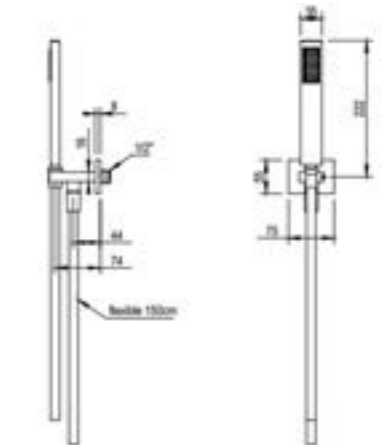
FIN.



REF. QD.6510.00

Kit de douche avec prise d'eau composé de :
- Support douchette
- Douchette chromé 20x3,5
- Flexible PVC silver 150cm

EAN : 3378079008782
Colisage : par 1 pièce



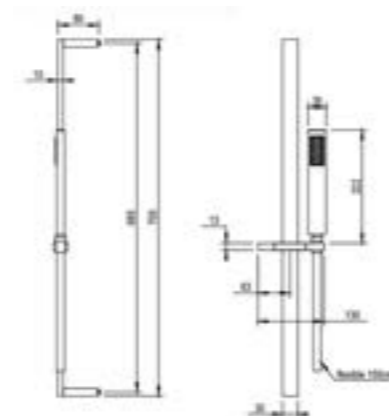
FIN.



REF. QD.9500.#

Combiné à rampe composé de :
- Barre ajustable haut et bas L.70 cm
- Douchette LAITON 1 jet 20x3,5
- Flexible PVC SILVER 150cm

EAN : 3378079008768
Colisage : par 1 pièce



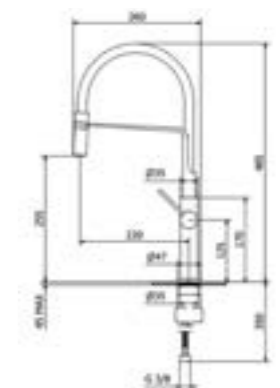
FIN.



REF. CU.2500/LIFE

Mitigeur monotrou évier à douchette, cartouche céramique Ø25 mm, manette métal pipe. Livré avec flexibles d'alimentation inox 3/8 F.

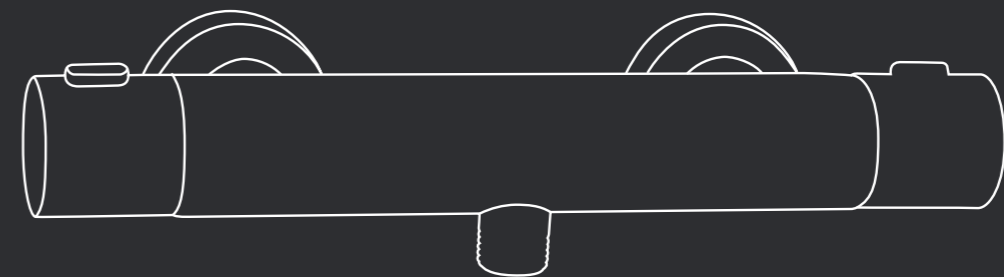
EAN : 3378079010150
Colisage : par 9 pièces



THERMOSTATIQUES

PREMIUM

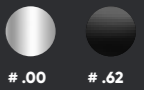
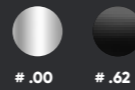
PREMIUM



Mitigeurs thermostatiques avec croisillons laiton.
Cartouche anticalcaire interchangeable composée d'un élément thermostatique en cire qui réagit automatiquement aux variations de pression et coupe l'écoulement en cas de coupure d'eau froide afin d'éviter efficacement les brûlures.
Pression de service : 0,5 à 7 bar.

Mitigeurs livrés nus avec raccords excentrés et rocasses.

THERMO-
STATIQUES



FIN.



REF. TSC2055201

Mitigeur thermostatique mural douche sortie 1/2".
Livré nu avec raccords excentrés et rosaces

EAN : 3378079004173

Colisage : par 10 pièces



FIN.



REF. SI4700.00/2S

Full système à plate-forme pvc corps froid.
Colonne thermostatique douche hauteur non réglable Ø25 mm,
Douche de tête ABS Ø 25 cm face chromé,
Douchette à main ABS 5 jets Ø10.8 cm,
Flexible antitorsion laiton 150 cm,
Mitigeur thermostatique à plateforme mural douche entraxe 15 cm

EAN : 3378077000948

Colisage : par 2 pièces



FIN.

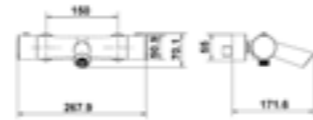


REF. TSB1055200

Mitigeur thermostatique mural bain-douche sortie 1/2",
inverseur automatique.
Livré nu avec raccords excentrés et rosaces

EAN : 3378079004180

Colisage : par 10 pièces



FIN.

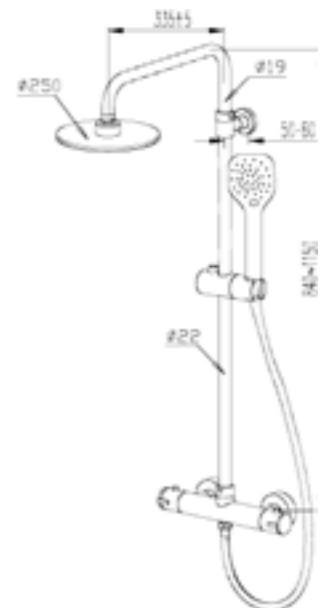


REF. SI4700-IN

Colonne thermostatique douche hauteur réglable
Ø tube 22 et 19 mm,
Douche de tête SLIM INOX Ø 25 cm,
Douchette à main ABS 3 jets CLIC,
Flexible métal antitorsion 150 cm,
Mitigeur thermostatique douche croisillons LAITON entraxe 15 cm

EAN : 3378079008492

Colisage : par 3 pièces



FIN.

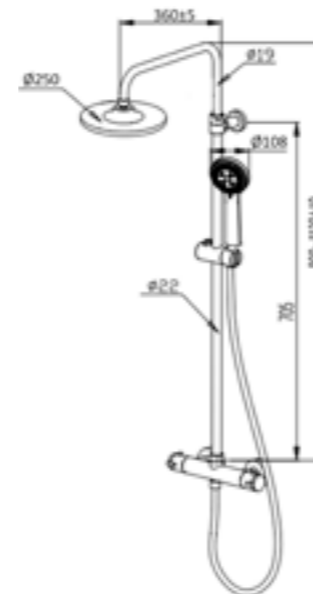


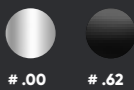
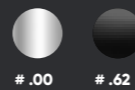
REF. SI4700.00

Colonne thermostatique douche
hauteur réglable Ø tube 22 et 19 mm,
Douche de tête ABS Ø 25 cm face chromé,
Douchette à main ABS 5 jets Ø 10.8 cm,
Flexible PVC silver 150 cm,
Mitigeur thermostatique douche croisillons LAITON entraxe 15 cm

EAN : 3378079004531

Colisage : par 3 pièces





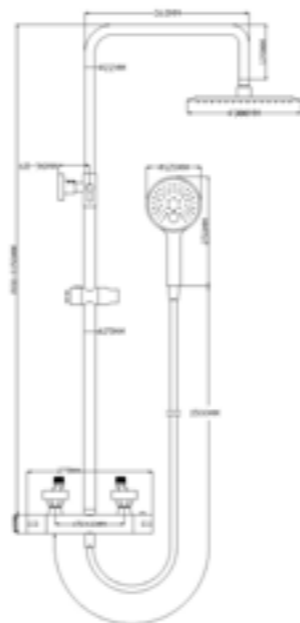
FIN.



REF. SI4700.#/300

Colonne thermostatique douche hauteur réglable Ø tube 25 et 22 mm, Douche de tête INOX Ø 25 cm face chromé, Douchette à main ABS CLIC 3 jets Ø 12 cm, Flexible PVC silver 150 cm, Mitigeur thermostatique douche croisillons LAITON entraxe 15 cm

EAN : 3378079010112
Colisage : par 3 pièces



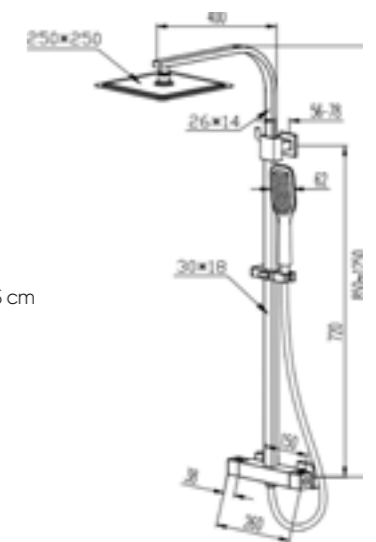
FIN.



REF. CLT4800.#

Colonne thermostatique douche hauteur réglable épaisseur 30x15 mm, Douche de tête INOX 25x25 cm, Douchette à main ABS 1 jet 130x62 mm, Flexible PVC silver 150 cm, Mitigeur thermostatique douche croisillons LAITON entraxe 15 cm

EAN : 3378079004562
Colisage : par 3 pièces



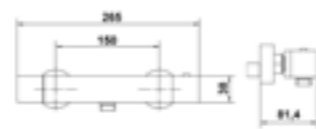
FIN.



REF. CLT4700.00T

Mitigeur thermostatique mural douche sortie 1/2". Livré nu avec raccords excentrés et rosaces

EAN : 3378079004548
Colisage : par 10 pièces



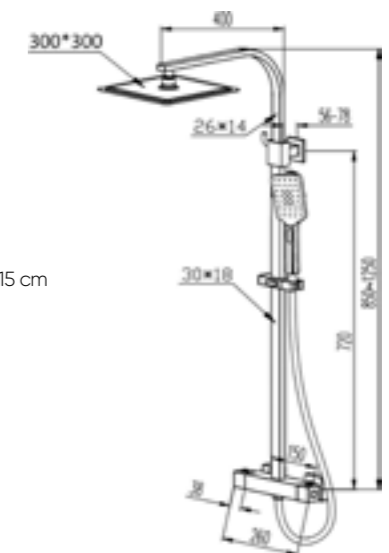
FIN.



REF. CLT4800.#/300

Colonne thermostatique douche hauteur réglable épaisseur 30x15 mm, Douche de tête INOX 30x30 cm face chromé, Douchette à main ABS CLIC 3 jets, Flexible PVC silver 150 cm, Mitigeur thermostatique douche croisillons LAITON entraxe 15 cm

EAN : 3378079010136
Colisage : par 3 pièces



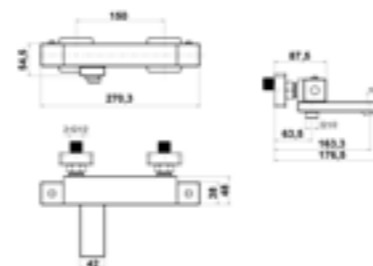
FIN.



REF. CLT3700.00T

Mitigeur thermostatique mural bain-douche sortie 1/2", inverseur automatique. Livré nu avec raccords excentrés et rosaces

EAN : 3378079004555
Colisage : par 10 pièces



FIN.



REF. CLT4800/2S

Full système à plate-forme pvc corps froid.
Colonne thermostatique douche hauteur non réglable 30x15 mm,
Douche de tête ABS 20x20 cm face chromé,
Douchette à main ABS 1 jet,
Flexible antitorsion laiton 150 cm,
Mitigeur thermostatique à plateforme mural douche entraxe 15 cm

EAN : 3378077000955
Colisage : par 2 pièces



FIN.



REF. CLT4800/IN

Full système à plate-forme pvc corps froid.
Colonne thermostatique douche hauteur non réglable 30x15 mm,
Douche de tête INOX 30x30 cm face chromé,
Douchette à main ABS 1 jet,
Flexible PVC silver 150 cm,
Mitigeur thermostatique à plateforme mural douche entraxe 15 cm

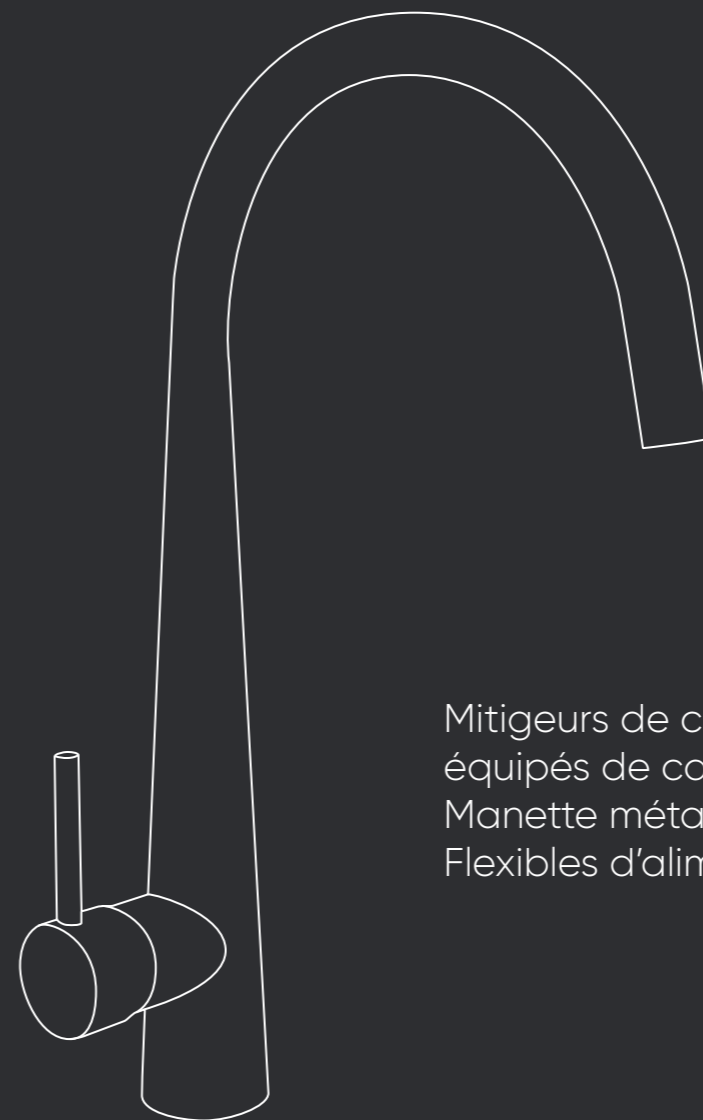
EAN : 3378079008225
Colisage : par 2 pièces



CUISINE

PREMIUM

PREMIUM



Mitigeurs de cuisine,
équipés de cartouche céramique.
Manette métal pipe ou étrier.
Flexibles d'alimentation inox 3/8e F.

CUISINE

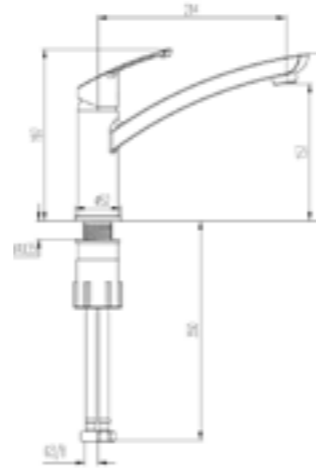
FIN.



REF. 5703/EDGE

Mitigeur monotrou évier chromé, cartouche céramique Ø40 mm, manette métal pipe. Livré avec flexibles d'alimentation inox 3/8F.

EAN : 3378079010167
Colisage : par 9 pièces



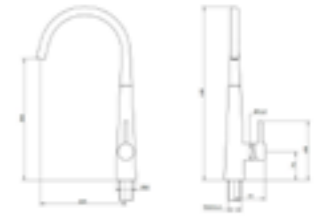
FIN.



REF. CU.1700/P

Mitigeur monotrou évier bec Rond mobile chromé, cartouche céramique Ø35 mm, manette métal pipe. Livré avec flexibles d'alimentation inox 3/8F.

EAN : 3378079005606
Colisage : par 1 pièce



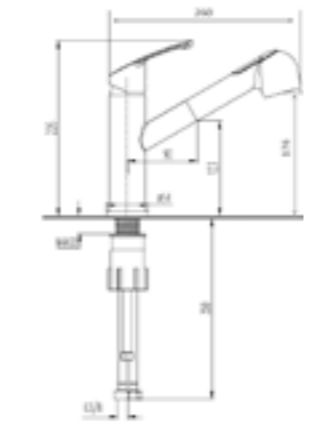
FIN.



REF. CU.1500/EDGE

Mitigeur monotrou évier à douchette extractible chromé, cartouche céramique Ø40 mm, manette métal pipe. Livré avec flexibles d'alimentation inox 3/8F.

EAN : 3378079010174
Colisage : par 10 pièces



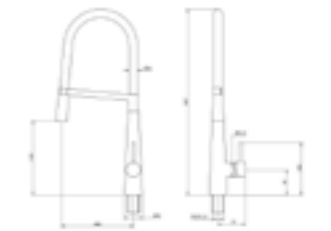
FIN.



REF. 17506

Mitigeur monotrou évier bec mobile à douchette extractible 1 jet chromé, cartouche céramique Ø35 mm, manette métal pipe. Livré avec flexibles d'alimentation inox 3/8F.

EAN : 3378079005651
Colisage : par 1 pièce



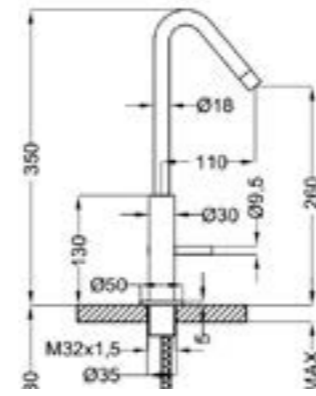
FIN.



REF. 98503

Mitigeur monotrou évier bec mobile chromé, cartouche céramique Ø40 mm, manette métal pipe. Livré avec flexibles d'alimentation inox 3/8F.

EAN : 3378079005637
Colisage : par 9 pièces



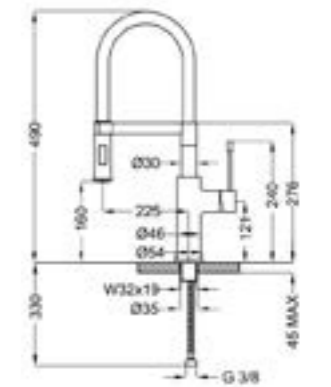
FIN.



REF. 17511

Mitigeur monotrou évier bec mobile à douchette extractible 2 jets, cartouche céramique Ø35 mm, manette métal pipe. Livré avec flexibles d'alimentation inox 3/8F.

EAN : 3378079005668
Colisage : par 1 pièce



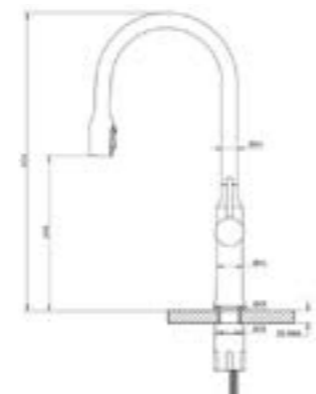
FIN.



REF. 17510

Mitigeur monotrou évier bec mobile à douchette extractible 2 jets chromé, cartouche céramique Ø35 mm, manette métal pipe. Livré avec flexibles d'alimentation inox 3/8F.

EAN : 3378079005644
Colisage : par 1 pièce



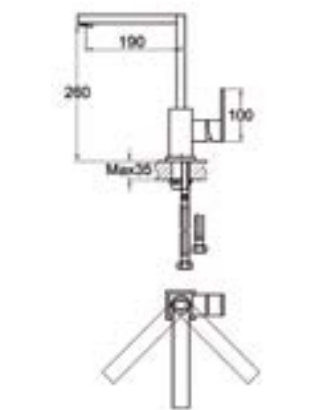
FIN.



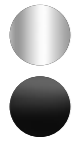
REF. QD.7000.#/L

Mitigeur monotrou évier bec L, cartouche céramique Ø35 mm, manette métal pipe. Livré avec flexibles d'alimentation inox 3/8 F

EAN : 3378079007457
Colisage : par 6 pièces



FIN.

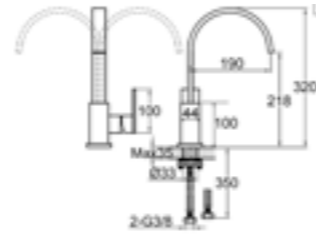


REF. QD.7000.#/J

Mitigeur monotrou évier bec Rond, cartouche céramique Ø35 mm, manette métal pipe. Livré avec flexibles d'alimentation inox 3/8 F

EAN : 3378079007464

Colisage : par 6 pièces



FIN.



REF. IN05/#

Mitigeur monotrou évier bec mobile à douchette extractible 1 jet, cartouche céramique Ø35 mm, manette métal pipe. Livré avec flexibles d'alimentation inox 3/8F.

EAN : 3378079007198

Colisage : par 7 pièces



FIN.

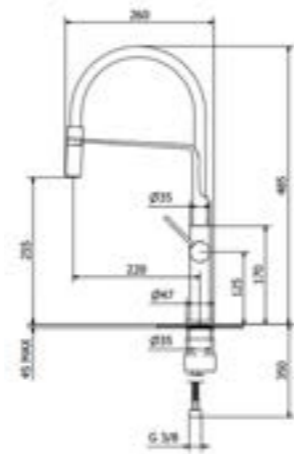


REF. CU.2500/LIFE

Mitigeur monotrou évier à douchette chromé, cartouche céramique Ø25 mm, manette métal pipe. Livré avec flexibles d'alimentation inox 3/8 F.

EAN : 3378079010150

Colisage : par 7 pièces

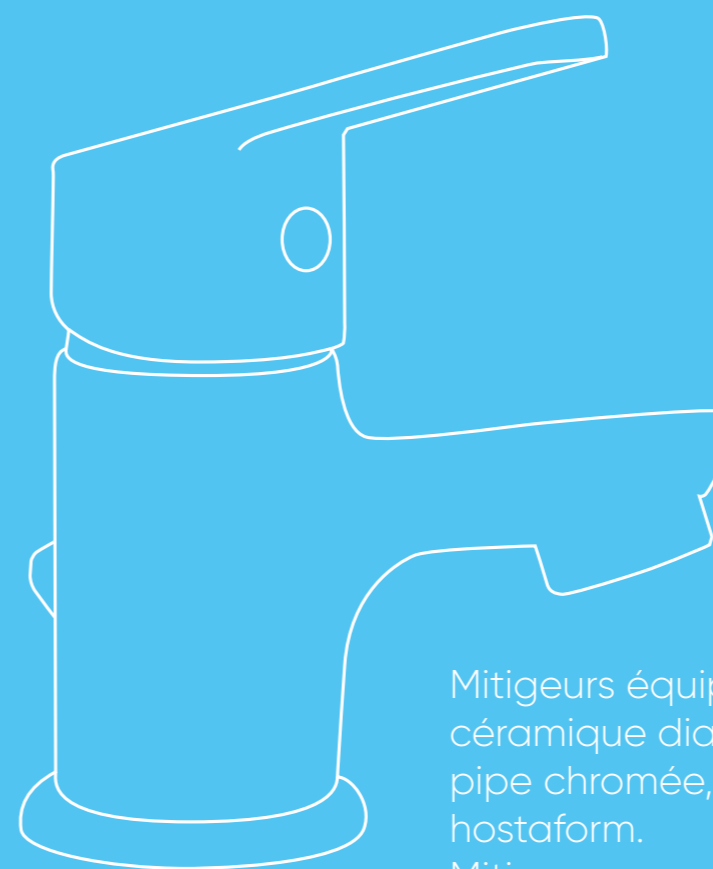


ECO

ECO

QUICK

ECO



Mitigeurs équipés de cartouche à disques céramique diamètre 35 mm, manette métal pipe chromée, vidage automatique 1.1/4 hostaform.

Mitigeurs muraux livrés avec raccords excentrés et rosaces.

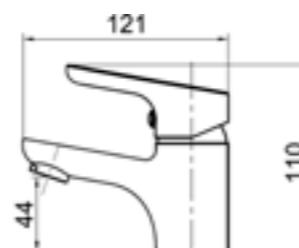


REF. QK.1000T

Mitigeur lavabo, cartouche céramique Ø35 mm.
livré avec vidage ABS 1"1/4, tirette 2 parties et
flexibles d'alimentation inox 3/8e F

EAN : 3378076100083

Colisage : par 12 pièces

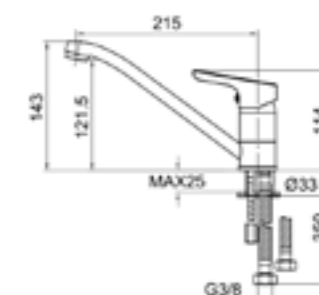


REF. QK.1300T

Mitigeur évier, cartouche céramique Ø35 mm,
bec tube mobile.
Livré avec flexibles d'alimentation inox 3/8e F

EAN : 3378076100106

Colisage : par 12 pièces

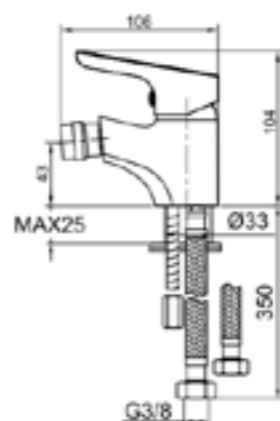


REF. QK.2000T

Mitigeur bidet, cartouche céramique Ø35 mm.
livré avec vidage ABS 1"1/4, tirette et flexibles
d'alimentation inox 3/8e F

EAN : 3378076100113

Colisage : par 12 pièces

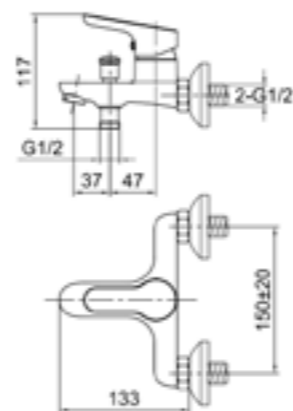


REF. QK.3000T

Mitigeur mural bain-douche,
cartouche Ø35 mm.
Livré nu avec raccords excentrés et rosaces

EAN : 3378076100120

Colisage : par 12 pièces

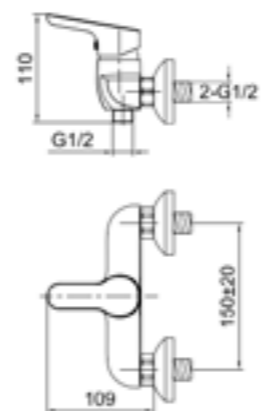


REF. QK.4000T

Mitigeur mural douche,
cartouche céramique Ø35 mm.
Livré nu avec raccords excentrés et rosaces

EAN : 3378076100090

Colisage : par 12 pièces



KING

ECO



Mitigeurs équipés de cartouche à disques
céramique diamètre 35 mm, manette
métal pipe chromée, vidage automatique
1.1/4 hostaform.
Mitigeurs muraux livrés avec raccords
excentrés et rosaces.

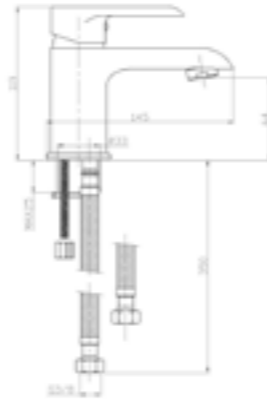


REF. 14503

Mitigeur lavabo, cartouche céramique Ø35 mm.
livré avec vidage ABS 1"1/4, tirette et flexibles
d'alimentation inox 3/8e F

EAN : 3378079006436

Colisage : par 12 pièces



REF. 14703

Mitigeur évier, cartouche céramique Ø35 mm,
bec tube mobile.
Livré avec flexibles d'alimentation inox 3/8e F

EAN : 3378079006474

Colisage : par 12 pièces

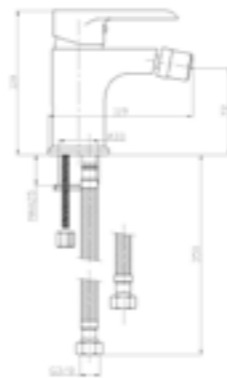


REF. 14553

Mitigeur de bidet, cartouche céramique Ø35 mm.
livré avec vidage ABS 1"1/4,
tirette et flexibles d'alimentation inox 3/8e F

EAN : 3378079006443

Colisage : par 12 pièces

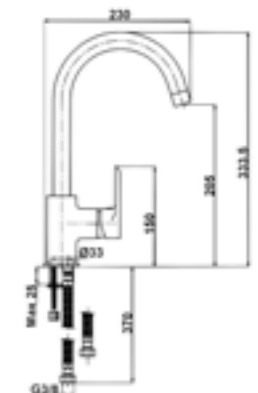


REF. 14703HAUT

Mitigeur évier, cartouche céramique Ø35 mm,
bec rond mobile.
Livré avec flexibles d'alimentation inox 3/8e F

EAN : 3378079006481

Colisage : par 12 pièces

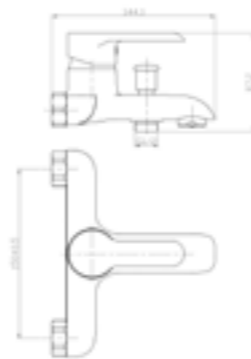


REF. 14600

Mitigeur mural bain-douche,
cartouche céramique Ø35 mm, sortie 1/2",
inverseur automatique
livré nu avec raccords excentrés et rosaces

EAN : 3378079006450

Colisage : par 12 pièces

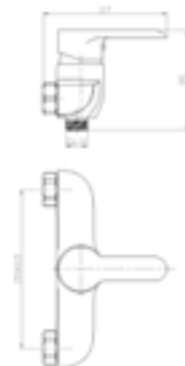


REF. 14680

Mitigeur mural douche,
cartouche céramique Ø35 mm, sortie 1/2"
livré nu avec raccords excentrés et rosaces

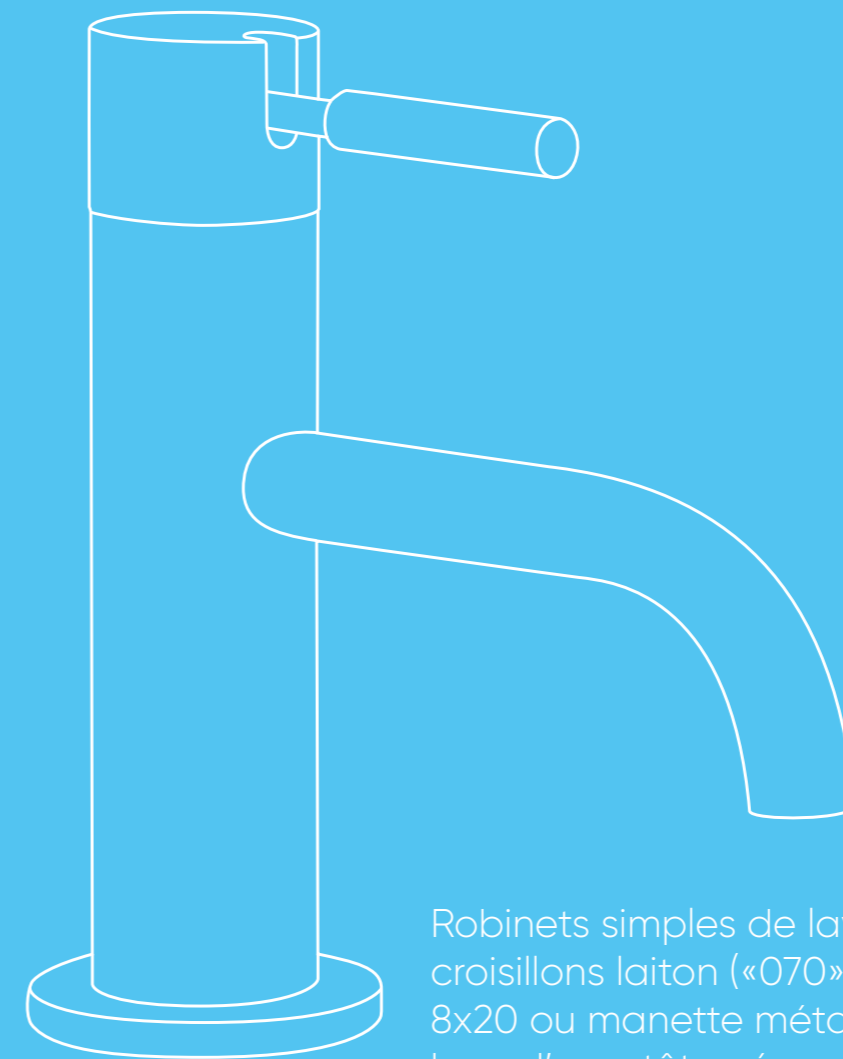
EAN : 3378079006467

Colisage : par 12 pièces



LAVE-MAINS

ECO



Robinets simples de lavabo équipés de croisillons laiton («070») avec crantage laiton 8x20 ou manette métal, tête à clapet 15/21 hors d'eau, tête céramique (1/4 tour ou 1/2 tour -CE) ou cartouche céramique (diamètre 25 ou 35).

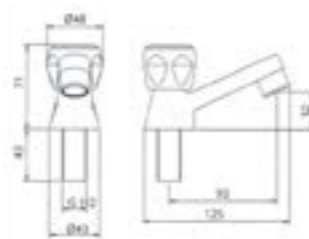


REF. 20.1300.CE/070T

Robinet simple de lavabo
tête céramique 1/2 tour

EAN : 3378079004951

Colisage : par 22 pièces

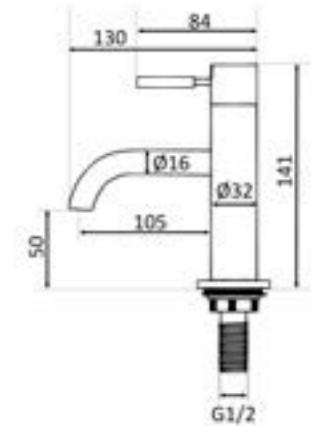


REF. 20006.CE/LM

Robinet simple de lavabo chromé,
cartouche céramique Ø25mm.

EAN : 3378079006368

Colisage : par 22 pièces

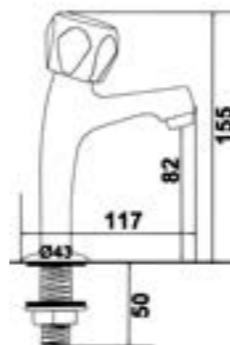


REF. 20.1300/HAUT.CE/070T

Robinet simple haut de lavabo
tête céramique 1/2 tour

EAN : 3378079006399

Colisage : par 20 pièces



REF. 20006.CE/CH

Robinet simple de lavabo chromé,
tête céramique 1/4 tour.

EAN : 3378079006412

Colisage : par 12 pièces

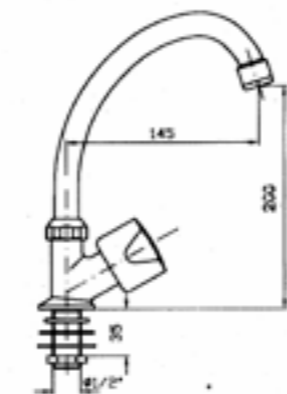


REF. 20.1400.HE/070T

Robinet de lavabo sur plage
tête à clapet 15/21 hors d'eau

EAN : 3378079006405

Colisage : par 20 pièces



REF. 20006.CE/BC/LM

Robinet simple de lavabo blanc/chromé,
tête céramique 1/4 tour.

EAN : 3378079006375

Colisage : par 12 pièces



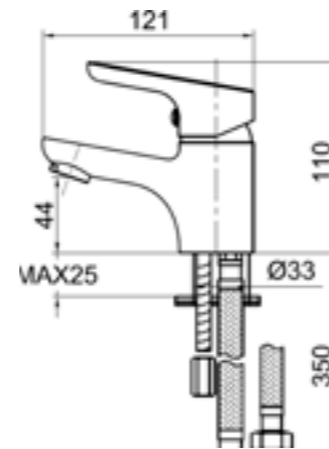


REF. QK.1000SVT

Mitigeur lave-mains eau chaude, eau froide chromé.
Livré sans vidage ni tirette.

EAN : 3378079006429

Colisage : par 12 pièces

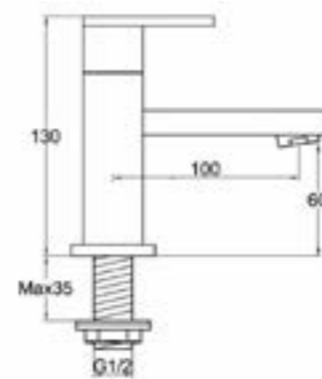


REF. QD.1000

Robinet lave-mains eau froide filetage 1/2.
Livré sans vidage.

EAN : 3378079007440

Colisage : par 12 pièces

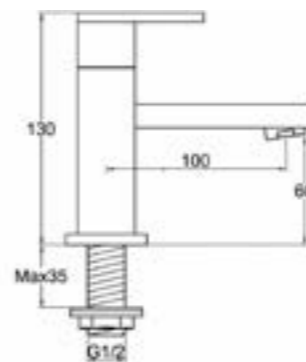


REF. QD.1000.62

Robinet lave-mains eau froide filetage 1/2.
Livré sans vidage.

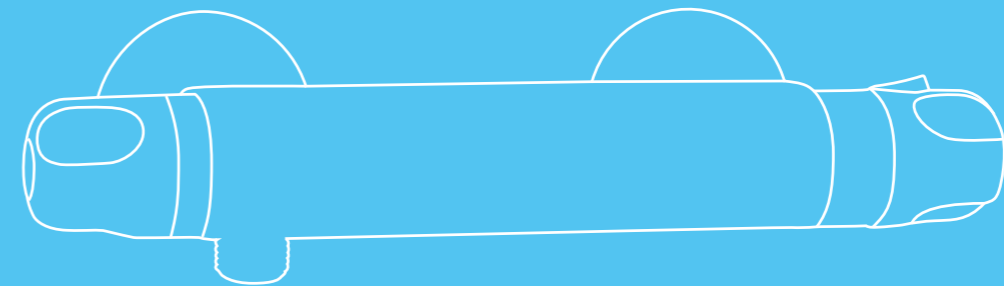
EAN : 3378079002193

Colisage : par 12 pièces



THERMOSTATIQUES

ECO



Mitigeurs thermostatiques avec croisillons abs.
Cartouche anticalcaire interchangeable composée d'un élément thermostatique en cire qui réagit automatiquement aux variations de pression et coupe l'écoulement en cas de coupure d'eau froide afin d'éviter efficacement les brûlures.
Pression de service : 0,5 à 7 bar.

Mitigeurs livrés nus avec raccords excentrés et rocasses.

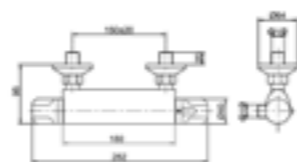


REF. 1030T

Mitigeur thermostatique douche,
cartouche anticalcaire, sortie 1/2"
Livré nu avec raccords excentrés et rosaces

EAN : 3378079004500

Colisage : par 10 pièces

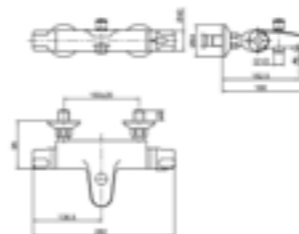


REF. 1040T

Mitigeur thermostatique bain-douche,
cartouche anticalcaire, sortie 1/2"
Livré nu avec raccords excentrés et rosaces

EAN : 3378079004517

Colisage : par 10 pièces

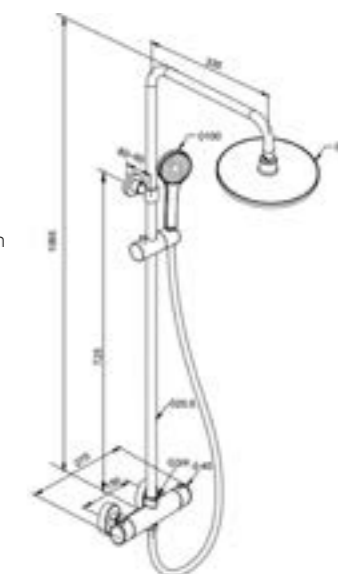


REF. 41170/ECO

Colonne thermostatique douche
hauteur non réglable Ø tube 20.5 mm,
Douche de tête ABS Ø 20 cm face chromé,
Douchette à main ABS 1 jet Ø 10 cm,
Flexible PVC SILVER 150 cm,
Mitigeur thermostatique douche croisillons ABS entraxe 15 cm

EAN : 3378079008980

Colisage : par 3 pièces



CUISINE

ECO



Mitigeurs de cuisine, équipés de cartouche
céramique.

Manette métal pipe ou étrier.

Flexibles d'alimentation inox 3/8e F.



REF. IN15/CR

Mitigeur monotrou évier haut chromé.
Cartouche céramique Ø35 mm
Livré avec flexibles d'alimentation inox 3/8°F.

EAN : 3378079007150

Colisage : par 7 pièces

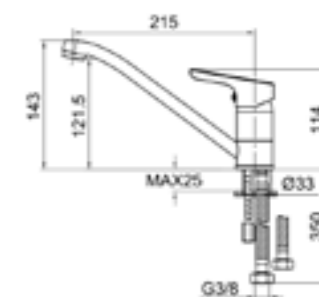


REF. QK.1300T

Mitigeur évier, cartouche céramique Ø35 mm,
bec tube mobile.
Livré avec flexibles d'alimentation inox 3/8e F

EAN : 3378076100106

Colisage : par 12 pièces

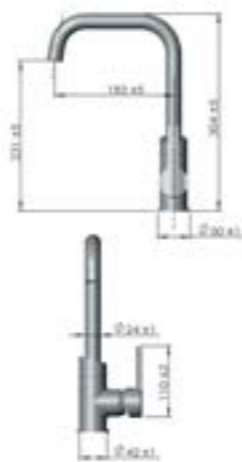


REF. IN15/NS

Mitigeur monotrou évier haut Nickel Satiné.
Cartouche céramique Ø35 mm
Livré avec flexibles d'alimentation inox 3/8°F.

EAN : 3378079007167

Colisage : par 7 pièces



REF. 14703

Mitigeur évier, cartouche céramique Ø35 mm,
bec tube mobile.
Livré avec flexibles d'alimentation inox 3/8e F

EAN : 3378079006474

Colisage : par 12 pièces



REF. IN15/NC

Mitigeur monotrou évier haut Noir Chromé.
Cartouche céramique Ø35 mm
Livré avec flexibles d'alimentation inox 3/8°F.

EAN : 3378079007174

Colisage : par 7 pièces

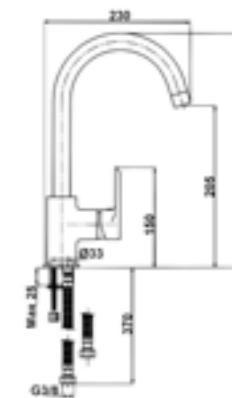


REF. 14703HAUT

Mitigeur évier, cartouche céramique Ø35 mm,
bec rond mobile.
Livré avec flexibles d'alimentation inox 3/8e F

EAN : 3378079006481

Colisage : par 12 pièces



REF. IN15/BC

Mitigeur monotrou évier haut Blanc Chromé.
Cartouche céramique Ø35 mm
Livré avec flexibles d'alimentation inox 3/8°F.

EAN : 3378079007181

Colisage : par 7 pièces



NORMES

Certificat

ROBINETTERIE SANITAIRE

Famille de produit : EAU

Le CSTB atteste que les produits mentionnés en annexe sont conformes à des caractéristiques décrites dans le référentiel de certification ROBINETTERIE SANITAIRE (NF 077) en vigueur, après évaluation selon les modalités de contrôle définies dans ce référentiel.

En vertu de la présente décision notifiée par le CSTB, AFNOR Certification accorde à :

La société **KRAMER - WTS Group**
Z.I. LES CASERNES

FR-55400 ETAIN

Marque commerciale : **KRAMER-TEOREME**

le droit d'usage de la marque NF ROBINETTERIE SANITAIRE pour les produits objet de cette décision, pour toute sa durée de validité et dans les conditions prévues par les règles générales NF et le référentiel mentionné ci-dessus.

Décision de reconduction n° 394-M1-20/1 du 04 février 2020

Cette décision se substitue à la décision d'admission / de reconduction n° 394-M1-19/3 du 30 juillet 2019

Sauf retrait, suspension, ou modification, ce certificat est valable pendant 15 mois. Le certificat en vigueur peut être consulté sur le site internet <http://evaluation.cstb.fr> pour en vérifier sa validité.

CARACTÉRISTIQUES CERTIFIÉES

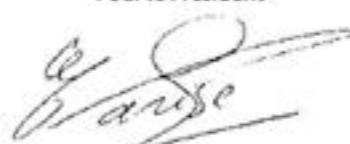
Les produits bénéficiaires du droit d'usage de la marque NF ROBINETTERIE SANITAIRE possèdent les caractéristiques minimales exigées par les normes et éventuellement complétées par les documents techniques, spécifiées en annexes.

Ce certificat comporte 7 pages.

Correspondant :

Laurent ROUSSEAU
Tél : (33) 01 64 68 82 65
Fax : (33) 01 64 68 84 44
Email : laurent.rousseau@cstb.fr

Pour le CSTB
Pour le Président


Edwige PARISEL

A ce Certificat NF est attaché le classement ECAU : Voir annexe

Annexe du Certificat

Décision n° 394-M1-20/1

DOUCHETTES EXTRACTIBLES POUR MITIGEURS D'ÉVIERS ET DE LAVABOS

Ces produits possèdent les caractéristiques minimales définies dans la norme NF EN 16145 et dans les documents techniques DT077-01 et DT077-07.

CSTB	Référence commerciale	Type app.	Matériau	Raccord	Classe Acou.	Lap	Q Max (l/mn)	PV acou.	Numéro ACS	Classement	CERQ. HQE
Gamme: Douchette Evier											
DOUCHETTES EXTRACTIBLES POUR MITIGEURS D'ÉVIERS ET DE LAVABOS											
JE01	HYD.6650.BL	Evier			IA	11	12,60	AC.15.648	16ACCLYxxx	E1 C1 A2 U3	
JE01	HYD.6650.CR	Evier			IA	11	12,60	AC.15.648	16ACCLYxxx	E1 C1 A2 U3	
JE01	HYD.6650.IB	Evier			IA	11	12,60	AC.15.648	16ACCLYxxx	E1 C1 A2 U3	
JE01	HYD.6650.NM	Evier			IA	11	12,60	AC.15.648	16ACCLYxxx	E1 C1 A2 U3	
JE01	HYD.6650.TF	Evier			IA	11	12,60	AC.15.648	16ACCLYxxx	E1 C1 A2 U3	
JE01	SF/7751.20/DOUC	Evier			IA	11	12,60	AC.15.648	16ACCLYxxx	E1 C1 A2 U3	
JE01	SF/7751.60/DOUC	Evier			IA	11	12,60	AC.15.648	16ACCLYxxx	E1 C1 A2 U3	
JE01	SF/7751.62/DOUC	Evier			IA	11	12,60	AC.15.648	16ACCLYxxx	E1 C1 A2 U3	
JE01	SF/7751.65/DOUC	Evier			IA	11	12,60	AC.15.648	16ACCLYxxx	E1 C1 A2 U3	
JE01	SF/7751/DOUC	Evier			IA	11	12,60	AC.15.648	16ACCLYxxx	E1 C1 A2 U3	

FLEXIBLES DE DOUCHETTES EXTRACTIBLES

Ces produits possèdent les caractéristiques minimales définies dans la norme NF EN 16146 et dans les documents techniques DT077-01 et DT077-08.

CSTB	Référence commerciale	Type app.	Matériau	Raccord	Classe Flex.	Q Max (l/mn)	Numéro ACS	Classement
Gamme: Flexible pour Evier								
FLEXIBLES DE DOUCHETTES EXTRACTIBLES								
KE01	FLEXIBLE NYLON	Evier			1	25	16ACCLYxxx	E1 C1 A. U3
KE01	FLX.ED	Evier			1	25	16ACCLYxxx	E1 C1 A. U3
KE01	SF/7751/FLEX	Evier			1	25	16ACCLYxxx	E1 C1 A. U3

MITIGEURS THERMOSTATIQUES

Ces produits possèdent les caractéristiques minimales définies dans la norme NF EN 1111 et dans les documents techniques DT077-01 et DT077-04.

CSTB	Référence commerciale	Type app.	Raccord	Classe Acou.	Lap	Q Max (l/mn)	PV acou.	Numéro ACS	Classement	CERQ. HQE
Gamme: CELTIC										
MITIGEURS THERMOSTATIQUES ENTRAXE 150										
P01B	CLT3700	Bain-douche	Ex. Accu.	IID/A	24	20	AC.17.627	16ACCLY190	E3/1 C0 A1 U3	
P02B	CLT4700	Douche	Ex. Accu.	IIB	28	15	AC.17.627	16ACCLY190	E1 C0 A1 U3	
P02B	CLT4800	Douche	Ex. Accu.	IIB	28	15	AC.17.627	16ACCLY190	E1 C0 A1 U3	
Gamme: COLONNE THERMOSTATIQUE NF										
MITIGEURS THERMOSTATIQUES ENTRAXE 150										
P90A	807050	Colonne douche	Ex. Accu.	IIB	24	16,2	AC.16.607	16ACCLY190	E2 C0 A1 U3	
P90A	807100	Colonne douche	Ex. Accu.	IIB	24	16,2	AC.16.607	16ACCLY190	E2 C0 A1 U3	
P90A	807110	Colonne douche	Ex. Accu.	IIB	24	16,2	AC.16.607	16ACCLY190	E2 C0 A1 U3	
P90A	807200	Colonne douche	Ex. Accu.	IIB	24	16,2	AC.16.607	16ACCLY190	E2 C0 A1 U3	
P90A	807210	Colonne douche	Ex. Accu.	IIB	24	16,2	AC.16.607	16ACCLY190	E2 C0 A1 U3	
P90A	807300	Colonne douche	Ex. Accu.	IIB	24	16,2	AC.16.607	16ACCLY190	E2 C0 A1 U3	
P90A	807310	Colonne douche	Ex. Accu.	IIB	24	16,2	AC.16.607	16ACCLY190	E2 C0 A1 U3	
P90A	807000	Colonne douche	Ex. Accu.	IIB	24	16,2	AC.16.607	16ACCLY190	E2 C0 A1 U3	

Annexe du Certificat

Décision n° 394-M1-20/1

CSTB	Référence commerciale	Type app.	Raccord	Classe Acou.	Lap	Q Max (l/mn)	PV acou.	Numéro ACS	Classement	CERQ. HQE
Gamme: DALI										
MITIGEURS THERMOSTATIQUES ENTRAXE 150										
P01A	TDB1045200	Bain-douche	Ex. Accou.	IID/A	22	20	AC.18.618	16ACCLY190	E3/1 C0 A1 U3	
P02A	TDC2025201	Douche	Ex. Accou.	IIB	28	15	AC.17.627	16ACCLY190	E1 C0 A1 U3	
Gamme: LINEA										
MITIGEURS THERMOSTATIQUES ENTRAXE 150										
P01B	5040C	Bain-douche	Ex. Accou.	IID/A	24	20	AC.17.627	16ACCLY190	E3/1 C0 A1 U3	
P02B	5030C	Douche	Ex. Accou.	IIB	28	15	AC.17.627	16ACCLY190	E1 C0 A1 U3	
Gamme: MEGATHERM										
MITIGEURS THERMOSTATIQUES ENTRAXE 150										
P01A	42000	Bain-douche	Ex. Accou.	IID/A	22	20	AC.18.618	16ACCLY190	E3/1 C0 A1 U3	
P02A	41170	Douche	Ex. Accou.	IIB	28	15	AC.17.627	16ACCLY190	E1 C0 A1 U3	
Gamme: MIKROS										
MITIGEURS THERMOSTATIQUES ENTRAXE 150										
P01A	TMB1025201	Bain-douche	Ex. Accou.	IID/A	22	20	AC.18.618	16ACCLY190	E3/1 C0 A1 U3	
P02A	TMC2025201	Douche	Ex. Accou.	IIB	28	15	AC.17.627	16ACCLY190	E1 C0 A1 U3	
Gamme: MIXATHERM										
MITIGEURS THERMOSTATIQUES ENTRAXE 150										
P01A	20200	Bain-douche	Ex. Accou.	IID/A	22	20	AC.18.618	16ACCLY190	E3/1 C0 A1 U3	
P02A	20170	Douche	Ex. Accou.	IIB	28	15	AC.17.627	16ACCLY190	E1 C0 A1 U3	
Gamme: SIRIO										
MITIGEURS THERMOSTATIQUES ENTRAXE 150										
P01B	SI3700	Bain-douche	Ex. Accou.	IID/A	24	20	AC.17.627	16ACCLY190	E3/1 C0 A1 U3	
P02B	SI4700	Douche	Ex. Accou.	IIB	28	15	AC.17.627	16ACCLY190	E1 C0 A1 U3	
P02B	SI4800	Douche	Ex. Accou.	IIB	28	15	AC.17.627	16ACCLY190	E1 C0 A1 U3	
Gamme: STILE										
MITIGEURS THERMOSTATIQUES ENTRAXE 150										
P01B	TSB1055200	Bain-douche	Ex. Accou.	IID/A	24	20	AC.17.627	16ACCLY190	E3/1 C0 A1 U3	
P02B	TBC20352F3 ESP	Douche	Ex. Accou.	IIB	28	15	AC.17.627	16ACCLY190	E1 C0 A1 U3	
P02B	TSC2055201	Douche	Ex. Accou.	IIB	28	15	AC.17.627	16ACCLY190	E1 C0 A1 U3	
P02B	TSC2055202	Douche	Ex. Accou.	IIB	28	15	AC.17.627	16ACCLY190	E1 C0 A1 U3	

DOUCHES POUR ROBINETTERIE SANITAIRE

Ces produits possèdent les caractéristiques minimales définies dans la norme NF EN 1112 et dans les documents techniques DT077-01 et DT077-07.

CSTB	Référence commerciale	Type app.	Matériau	Raccord	Classe Acou.	Lap	Q Max (l/mn)	PV acou.	Numéro ACS	Classement	CERQ. HQE
Gamme: Douchette à main											
DOUCHETTES											
J01	CROMA 5 GRC	Douche			I2	3	8,4	AC.18.511	17ACCNY034	E01 C1 A3 U3	

ROBINETS SIMPLES ET MELANGEURS

Ces produits possèdent les caractéristiques minimales définies dans la norme NF EN 200 et dans les documents techniques DT077-01 et DT077-02.

CSTB	Référence commerciale	Type app.	Raccord	Classe Acou.	Lap	Q Max (l/mn)	PV acou.	Numéro ACS	Classement	CERQ. HQE
Gamme: ARIANE										
MÉLANGEURS ENTRAXE 150										
B01A	25 102 HE	Bain-douche	Excentrique	IIB/A	23	22,8	AC.14.606	16ACCLY711		
B02A	26 206 HE	Douche	Excentrique	IA	17	14,4	AC.18.618	16ACCLY711		

Annexe du Certificat

Décision n° 394-M1-20/1

CSTB	Référence commerciale	Type app.	Raccord	Classe Acou.	Lap	Q Max (l/mn)	PV acou.	Numéro ACS	Classement	CERQ. HQE
MÉLANGEURS MONOTROU										
C01A	25 401 HE	Bain-douche	Flexible	IID/A	24	29,4	AC.18.618	16ACCLY712		
C02A	21 032 HE	Lavabo	Flexible	IA	20	14,4	AC.14.606	16ACCLY712		
C02A	21 034 HE	Lavabo	Flexible	IA	20	14,4	AC.14.606	16ACCLY712		
C02A	21 132 HE	Lavabo	Flexible	IA	20	14,4	AC.14.606	16ACCLY712		
C03A	21 005 HE	Lavabo	Flexible	IA	19	13,2	AC.18.618	16ACCLY712		
C03A	21 105 HE	Lavabo	Flexible	IA	19	13,2	AC.18.618	16ACCLY712		
C03A	31 602 HE	Evier	Flexible	IA	19	13,2	AC.18.618	16ACCLY712		
Gamme: ARIANE +										
MÉLANGEURS ENTRAXE 150										
B01B	25 102 CE	Bain-douche	Excentrique	IIB/A	21	22,8	AC.16.607	16ACCLY711		
B02B	26 206 CE	Douche	Excentrique	IA	19	14,4	AC.18.618	16ACCLY711		
MÉLANGEURS MONOTROU										
C01B	25 401 CE	Bain-douche	Flexible	IID/A	27	28,2	AC.18.618	16ACCLY712		
C03B	21 005 CE	Lavabo	Flexible	IIA	26	15	AC.14.606	16ACCLY712		
C03B	21 105 CE	Lavabo	Flexible	IIA	26	15	AC.14.606	16ACCLY712		
C03B	31 602 CE	Evier	Flexible	IIA	26	15	AC.14.606	16ACCLY712		
Gamme: CUISINE										
MÉLANGEURS MONOTROU										
C03A	CU 1000 HE	Evier	Flexible	IA	19	13,2	AC.18.618	16ACCLY712		
Gamme: CUISINE +										
MÉLANGEURS MONOTROU										
C03B	CU 1000 CE	Evier	Flexible	IIA	26	15	AC.14.606	16ACCLY712		
Gamme: VALENCIA										
MÉLANGEURS ENTRAXE 150										
B01A	20.3000 HE	Bain-douche	Excentrique	IIB/A	23	22,8	AC.14.606	16ACCLY711		
B02A	20.4000 HE	Douche	Excentrique	IA	17	14,4	AC.18.618	16ACCLY711		
MÉLANGEURS MONOTROU										
C01A	20.3500 HE	Bain-douche	Flexible	IID/A	24	29,4	AC.18.618	16ACCLY712		
C02A	20.1200 HE	Lavabo	Flexible	IA	20	14,4	AC.14.606	16ACCLY712		
C02A	20.1201 HE	Lavabo	Flexible	IA	20	14,4	AC.14.606	16ACCLY712		
C03A	20.1001 HE	Lavabo	Flexible	IA	19	13,2	AC.18.618	16ACCLY712		
C03A	20.1000 HE	Lavabo	Flexible	IA	19	13,2	AC.18.618	16ACCLY712		
Gamme: VALENCIA +										
MÉLANGEURS ENTRAXE 150										
B01B	20.3000 CE	Bain-douche	Excentrique	IIB/A	21	22,8	AC.16.607	16ACCLY711		
B02B	20.4000 CE	Douche	Excentrique	IA	19	14,4	AC.18.618	16ACCLY711		
MÉLANGEURS MONOTROU										
C01B	20.3500 CE	Bain-douche	Flexible	IID/A	27	28,2	AC.18.618	16ACCLY712		
C03B	20.1000 CE	Lavabo	Flexible	IIA	26	15	AC.14.606	16ACCLY712		
C03B	20.1001 CE	Lavabo	Flexible	IIA	26	15	AC.14.606	16ACCLY712		
C02B	20.1200 CE	Lavabo	Flexible	IIA	26	15	AC.14.606	16ACCLY712		
C02B	20.1201 CE	Lavabo	Flexible	IIA	26	15	AC.14.606	16ACCLY712		

MITIGEURS MECANIQUES

Ces produits possèdent les caractéristiques minimales définies dans la norme NF EN 817 et dans les documents techniques DT077-01 et DT077-03.

CSTB	Référence commerciale	Type app.	Raccord	Classe Acou.	Lap	Q Max (l/mn)	PV acou.	Numéro ACS	Classement	CERQ. HQE
Gamme: COLONNE MECANIQUE NF										
MITIGEURS ENTRAXE 150										
F99B	801000	Colonne douche	Ex. Accou.	IIB/B	23	13,8	AC.18.618	16ACCLY713		
F99B	801050	Colonne douche	Ex. Accou.	IIB/B	23	13,8	AC.18.618	16ACCLY713		
F99B	801100	Colonne douche	Ex. Accou.	IIB/B	23	13,8	AC.18.618	16ACCLY713		
F99B	801110	Colonne douche	Ex. Accou.	IIB/B	23	13,8	AC.18.618	16ACCLY713		

Annexe du Certificat

Décision n° 394-M1-20/1

CSTB	Référence commerciale	Type app.	Raccord	Classe Acou.	Lap	Q Max (l/mn)	PV acou.	Numéro ACS	Classement	CERQ. HQE
G05Z	5503/Ch3	Lavabo	Flexible	I	18	5	AC.16.xxx	16ACCLY714	E00 Ch3 A2 U3	2pts
G03B	5703/C2	Evier	Flexible	IIA	17	11,4	AC.19.518	16ACCLY714	E0 C2 A2 U3	1pt
G03B	CU 1300	Evier	Flexible	IIA	17	11,4	AC.19.518	16ACCLY714	E0 C2 A2 U3	1pt
G07B	CU.1500.00	Evier	Flexible	I*/*	19	9,6	AC.16.607	16ACCLY715	E0/1 C2 A2 U3	1pt
G07B	CU.1500.20	Evier	Flexible	I*/*	19	9,6	AC.16.607	16ACCLY715	E0/1 C2 A2 U3	1pt
G07B	CU.1500.60	Evier	Flexible	I*/*	19	9,6	AC.16.607	16ACCLY715	E0/1 C2 A2 U3	1pt
G07B	CU.1500.62	Evier	Flexible	I*/*	19	9,6	AC.16.607	16ACCLY715	E0/1 C2 A2 U3	1pt
G03C	5703/C3	Evier	Flexible	IIA	17	11,4	AC.19.518	16ACCLY714	E0 C3 A2 U3	2pts
G03C	CU 1300/C3	Evier	Flexible	IIA	17	11,4	AC.19.518	16ACCLY714	E0 C3 A2 U3	2pts
G07B	CU.1500.65	Evier-Douche	Flexible	I*/*	19	9,6	AC.16.607	16ACCLY715	E0/1 C2 A2 U3	1pt
Gamme: PALMA										
MITIGEURS ENTRAXE 150										
F01A	7600	Bain-douche	Ex. Acou.	IIIC/A	22	20	AC.18.618	16ACCLY713		
F02A	7680	Douche	Ex. Acou.	IIA	26	13,8	AC.16.607	16ACCLY713		
MITIGEURS MONOTROU										
G01A	7641	Bain-douche	Flexible	IIID/A	24	21,6	AC.17.627	16ACCLY714		
G02A	7501	Lavabo	Flexible	IIA	24	12	AC.16.607	16ACCLY714		
G02A	7503	Lavabo	Flexible	IIA	24	12	AC.16.607	16ACCLY714		
G03A	7703.00	Evier	Flexible	IIA	28	12	AC.18.618	16ACCLY714		
G03A	7703.20	Evier	Flexible	IIA	28	12	AC.18.618	16ACCLY714		
G03A	7703.56	Evier	Flexible	IIA	28	12	AC.18.618	16ACCLY714		
G03A	7703.57	Evier	Flexible	IIA	28	12	AC.18.618	16ACCLY714		
G03A	7703.58	Evier	Flexible	IIA	28	12	AC.18.618	16ACCLY714		
G03A	7703.59	Evier	Flexible	IIA	28	12	AC.18.618	16ACCLY714		
G03A	7703.60	Evier	Flexible	IIA	28	12	AC.18.618	16ACCLY714		
G03A	7703.62	Evier	Flexible	IIA	28	12	AC.18.618	16ACCLY714		
G03A	7703.65	Evier	Flexible	IIA	28	12	AC.18.618	16ACCLY714		
G03C	7703/C3	Evier	Flexible	IIA	17	11,4	AC.19.518	16ACCLY714	E0 C3 A2 U3	2pts
G07A	7751	Evier-Douche	Flexible	I*/*	19	9,6	AC.16.607	16ACCLY715		
G07A	7751.20	Evier-Douche	Flexible	I*/*	19	9,6	AC.16.607	16ACCLY715		
G07A	7751.65	Evier-Douche	Flexible	I*/*	19	9,6	AC.16.607	16ACCLY715		

CONDITIONS GÉNÉRALES DE VENTE

Article 1 : APPLICATION DES CONDITIONS GENERALES

Les présentes conditions de ventes sont remises préalablement au démarrage d'une relation contractuelle entre notre société et ses clients. Ces conditions sont portées à la connaissance du client avant la conclusion du contrat, de manière explicite. Elles figurent sur nos catalogues, site internet.

En conséquence, le fait de passer une commande implique sans réserve des présentes conditions de vente qui prévalent sur tout autre document de l'acheteur, sauf accord dérogatoire exprès, écrit et préalable de notre siège.

Article 2 : COMMANDE

La commande de l'acheteur est faite de plein droit aux présentes conditions générales. Une commande ne peut être annulée après son expédition de nos entrepôts (remise au transporteur).

Article 3 : LIVRAISON

Nos marchandises voyagent aux risques et périls du destinataire qui est prié de faire les réserves d'usage auprès du transporteur en cas d'avarie du (des) colis.

Il appartient au destinataire de vérifier les expéditions à l'arrivée et de faire toute réserve et réclamation qui apparaîtrait justifiée, voire même de refuser le colis, si celui-ci est susceptible d'avoir été ouvert ou s'il porte des traces manifestes de détérioration.

Lesdites réserves et réclamations doivent être adressées au transporteur par lettre recommandée avec accusé de réception dans les 3 jours ouvrables suivant la livraison des produits, une copie sera immédiatement adressée à l'expéditeur par fax au 03 29 87 15 43 ou email johanna@wts-kramer.com.

Le défaut de réclamation dans lesdits délais éteindra toute action contre le transporteur conformément aux dispositions de l'article L 133-3 du code de commerce et éteindra tout recours possible contre KRAMER SAS.

Les interventions du vendeur auprès des transporteurs, lors de litiges concernant la livraison, sont faites dans un esprit de service et ne constituent pas une reconnaissance de responsabilité.

Aucune indemnité ne pourra être prétendue en cas de retard de livraison.

Article 4 : PRIX

Les factures sont établies au tarif et aux conditions en vigueur au moment de l'enregistrement de la commande.

Les prix sont indiqués sous réserve de fluctuation des cours et des taxes, les prix sont modifiables sans préavis. Toutefois, nous nous efforçons de limiter tout changement de tarif et de prévenir l'acheteur un mois avant sa date d'application.

Lors de la passation de votre commande, un accusé réception de la commande valorisé vous sera adressé.

Les prix unitaires des meubles s'entendent éco-participation non-incluse.

L'ensemble de nos prix s'entendent hors TVA, frais de facturation et de transport en sus.

Nos envois vers la France métropolitaine sont effectués par transporteur et donnent lieu à facturation de participation aux frais de port forfaitaire de 18 € hors taxes.

Toute commande supérieure à 550 € HT est expédiée franco de port.

Article 5 : RESERVE DE PROPRIETE

En application de la Loi 80-335 du 12 mai 1980, nos marchandises restent notre propriété jusqu'au paiement intégral des sommes dues. L'acheteur assume néanmoins, dès la livraison, les risques de perte ou de détérioration de ces biens ainsi que les dommages qu'ils pourraient occasionner.

En cas de saisie, ou de toute intervention d'un tiers sur les marchandises, l'acheteur devra impérativement en informer le vendeur sans délai afin de lui permettre de s'y opposer et de réserver ses droits. L'acquéreur s'interdit en outre de donner en gage ou de céder à titre de garantie la propriété des marchandises. En cas de non paiement total ou partiel d'une commande à l'échéance ou en cas de mise en redressement ou en liquidation judiciaire de l'acheteur, le vendeur, sans perdre aucun autre de ses droits, pourra exiger par simple lettre recommandée avec accusé de réception, la restitution des biens aux frais et risques de l'acheteur. Le vendeur peut unilatéralement et immédiatement faire dresser inventaire des marchandises impayées détenues par l'acheteur. L'acheteur supporte également les frais des services contentieux ainsi que les frais légaux et judiciaires éventuels. Il est redevable d'une indemnité de dévalorisation fixée à 15 % du prix des marchandises par mois de détention depuis la livraison jusqu'à la restitution. Il sera redevable d'autre part de 1 % des sommes dues, par jour de retard à la restitution.

Les acomptes pourront être conservés pour couvrir les pertes éventuelles à la revente.

CONDITIONS GÉNÉRALES DE VENTE

Article 6 : CONDITIONS DE PAIEMENT

Nos factures sont payables :

- comptant à la commande ou à l'enlèvement, net sans escompte, pour les clients n'ayant pas de compte en paiement à terme ouvert chez Kramer SAS.

- par virement bancaire ou LCR à 45 jours fin de mois dès lors que l'acheteur a un compte en paiement à terme ouvert chez KRAMER SAS à la condition expresse qu'une couverture ad hoc soit accordée par notre organisme d'assurance crédit SFAC.

En cas de retard de paiement, le vendeur pourra suspendre toutes commandes en cours, sans préjudice de toute autre voie d'action. Le défaut de paiement d'une facture à l'échéance fixée, sauf report demandé et accordé par KRAMER SAS, entraîne l'exigibilité immédiate de toutes les sommes restant dues, majorées, selon les dispositions de la loi du 29 février 2012 issue de la directive européenne 2011/7/UE, des intérêts de retard au taux le plus récent de refinancement de la Banque Centrale Européenne majoré de 10 points de pourcentage. Les pénalités de retard seront dues sur demande écrite du vendeur. Selon les termes de l'article D441-5 du Code de Commerce, une indemnité forfaitaire pour frais de recouvrement de 40 € sera également appliquée à compter du 1er janvier 2013. Seront également portés à la charge de l'acheteur, les éventuels frais judiciaires et à titre de pénalité, la clause pénale dans les termes de l'Article 1226 et suivants du Code Civil. Cette pénalité, exigible sur simple demande du vendeur, est fixée à 10 % du montant de la créance avec un minimum de perception de 35 €.

Toute détérioration du crédit de l'acheteur pourra justifier l'exigence de garanties ou la suspension du compte en paiement à terme et le règlement comptant net sans escompte avant l'exécution des commandes.

Article 7 : GARANTIE

Nous garantissons notre robinetterie pour une durée de 10 ans à compter de sa mise en oeuvre (la facture de l'installateur faisant foi). Notre robinetterie est garantie dans les conditions qui suivent, contre tous vices de fabrication et défauts d'aspects et sous réserve d'être installée conformément aux règles de l'art.

La garantie ne joue pas pour les vices apparents. Sont également exclus de la garantie :

-les traitements de surface : toutes les finitions à l'exception de la finition chromée ;

-l'usure des joints, des têtes céramiques ;

-les détériorations de pièces résultant d'un montage incorrect, non effectué par un professionnel qualifié, conformément aux règles de l'art, aux instructions de montage du vendeur, aux normes et DTU en vigueur, appareil ayant gelé ;

-les défauts et détériorations résultant d'une utilisation anormale (écart de pression important entre les deux fluides) ;

-les défauts et détériorations résultant de la présence d'eau agressive, calcaire, ou présentant des phénomènes électrolytiques ou chimiques ;

-les défauts et détériorations résultant d'une installation non protégée par un système de filtration générale évitant la présence d'impuretés dans le réseau ;

-les défauts et détériorations résultant de chocs ou de rayures effectués pendant le transport ou la pose ;

-les défauts et détériorations résultant d'accidents, chocs, usage anormal (notamment flexibles de douche arrachés ou dessertis, aérateurs entartrés, inverseurs bloqués ou cassés par entartrage, flexibles d'alimentation cassés dans le corps du robinet...)

-les défauts et détériorations résultant du mauvais entretien avec des produits détergers ou abrasifs.

-produits démontés.

Tout retour de marchandise doit faire l'objet d'un accord préalable du vendeur, qui en fixe les conditions.

Notre garantie est limitée à la remise en état ou au remplacement de la (ou des) pièce (s) reconnue (s) défectueuse (s).

En aucun cas, il ne peut être réclamé de frais de main d'oeuvre, de frais de déplacement, ni aucun autre dommages intérêts.

CONDITIONS GÉNÉRALES DE VENTE

Article 8 : FORCE MAJEURE

L'exécution par la société KRAMER SAS de tout ou partie de ses obligations sera suspendue en cas de survenance d'un cas fortuit ou de force majeure qui en gênerait ou en retarderait l'exécution ; ceci entraînant à notre gré la résiliation ou la suspension de nos engagements de plein droit, sans aucune formalité judiciaire ou extrajudiciaire. Sont considérés comme tels, notamment, sans que cette liste soit limitative, la guerre, les émeutes, l'insurrection, les troubles sociaux, les grèves de toute nature et les problèmes d'approvisionnement de la société KRAMER.

La société KRAMER informera le client d'un semblable cas fortuit ou de force majeure dans les sept jours de sa survenance. Au cas où cette suspension se poursuivrait au-delà d'un délai de quinze jours, le client aurait alors la possibilité de résilier la commande en cours.

Article 9 : LITIGES – LOI APPLICABLE

Les présentes conditions générales de vente sont soumises au droit français. En cas de difficulté survenant à l'occasion de la commande ou de la livraison des articles Kramer SAS, le client aura la possibilité, avant toute action en justice, de rechercher une solution amiable, notamment avec l'aide d'une association de consommateurs ou de tout autre conseil de son choix. Tout litige susceptible de résulter de l'interprétation ou de l'exécution des présentes conditions générales de vente et de ses suites sera soumis à la compétence exclusive des tribunaux français, nonobstant pluralité de défendeurs ou appel en garantie.

Article 10 : Politique de confidentialité

(RGPD : règlement général sur la protection des données)

1. Identification des données collectées

Afin d'assurer ses engagements contractuels vis-à-vis de ses clients, la société KRAMER SAS collecte les données nécessaires à la mise en oeuvre de ses prestations. Ces données sont collectées lorsque le client :

- crée un espace personnel sur le site de Kramer SAS, demande une ouverture de compte,
- effectue une demande de renseignement sur le site de Kramer SAS,
- effectue un devis ou une commande,
- navigue sur le site de KRAMER SAS,
- contacte le Service Clients.

Dans ce cadre, KRAMER SAS collecte les données suivantes :

- Civilité
- Nom
- Prénom
- Adresse
- Numéros de téléphone
- Adresse de courrier électronique
- Numéro de TVA
- Code interne de traitement permettant l'identification du client
- Adresse IP
- Données relatives aux moyens de paiement
- Données relatives aux transactions : numéro de transaction, détail de l'achat,
- Produits achetés, quantité, montant, adresse de livraison, historique de relation contractuelle, retour produits, origine de la vente ou de la commande, correspondances avec le client.

2. Finalités et exploitation des données traitées

Les finalités des traitements de données effectués par Kramer SAS sont les suivantes :

- la gestion des commandes et des livraisons,
- la facturation des commandes payées par tout moyen (carte bleue, virement, lcr, chèque, etc)
- la gestion des comptes clients,
- le suivi de la relation client,
- les statistiques de fréquentation du (des) site (s), à l'exclusion de toute prospection commerciale.

CONDITIONS GÉNÉRALES DE VENTE

3. Données bancaires

KRAMER SAS n'a jamais accès au numéro de carte bancaire des clients. Les commandes par cartes bancaires sont traitées par l'établissement bancaire choisi lors du paiement en ligne qui utilise le protocole HTTPS qui offre le plus haut niveau de sécurité disponible aujourd'hui en matière de protection des données bancaires.

4. Destination des données collectées

Les données collectées ne sont jamais transmises à l'extérieur de l'UE.

5. Durée de conservation des données

Les données sont conservées et utilisées pour une durée conforme à la législation en vigueur, et notamment au référentiel de la CNIL.

6. Droit d'accès et de rectification de vos données

Conformément au RGPD et à la Loi 78-17 « Informatique et Libertés » du 6 janvier 1978, chaque personne dispose d'un droit d'accès, de rectification, de transfert et d'opposition concernant ses données personnelles.

Vous pouvez exercer ce droit en nous contactant par tout moyen indiqué dans les coordonnées de l'onglet « Contactez-nous »

Pour plus d'information sur le sujet, vous pouvez consulter le site Internet de la CNIL.

• 7. Mot de passe (accès internet)

Chaque identifiant et chaque mot de passe sont uniques et à destination exclusive de la personne qui les a créés.

Afin d'assurer la sécurité des données, il est important de prendre les précautions élémentaires suivantes :

- il est recommandé que le mot de passe comporte plus de douze caractères avec notamment, une majuscule, des chiffres, un signe de ponctuation ou caractère spécial,
- le mot de passe créé ne doit pas être lié à un élément de la vie personnelle,
- chaque compte doit avoir son propre mot de passe.

KRAMERSTORE

Dès leur phase de conception, les produits KRAMER sont créés pour durer. Via sa plateforme en ligne KRAMERSTORE, notre Maison offre ses conseils ainsi que la possibilité de commander des pièces détachées dans le but d'entretenir chaque article avec soin afin de prolonger sa durée de vie.

Cette démarche contribue à la construction d'une économie circulaire.

Nos ateliers de réparation permettent également de donner une seconde vie aux produits ayant subi l'usure au fil de nombreuses années d'utilisation, dans le respect de nos savoir-faire et d'un juste emploi des matières.

Ces prestations sont réalisées directement dans nos ateliers par nos équipes expérimentées..

KRAMER VERS UNE ÉCONOMIE CIRCULAIRE

L'évolution technologique de ces dernières années a conduit notre Maison à repenser le processus complet de prototypage de nos nouveautés, de la numérisation des maquettes à l'impression 3D. À la faveur de ce modèle désormais beaucoup plus agile, des ajustements sont réalisables en temps réel à chaque étape de la conception, avec une efficacité environnementale et créative améliorée.

« Extraire, produire, consommer, jeter » : le modèle linéaire qui domine aujourd'hui a atteint ses limites. En réponse nous développons des solutions dans le respect de « l'économie de la circularité ». En favorisant le réemploi et le recyclage des matières premières, ce système conceptuel global agit comme un levier pour réduire nos déchets.

KRAMER®

GRUPE KRAMER

Siège social : 3 boulevard Voltaire – 75011 PARIS
Bureau / usine : Z.I. Les Casernes F- 55400 ETAIN
Tél. : +33 (0)3.29.87.03.11
Fax : +33 (0)3.29.87.15.43



www.robinetteriekramer.com