

KRAMER®

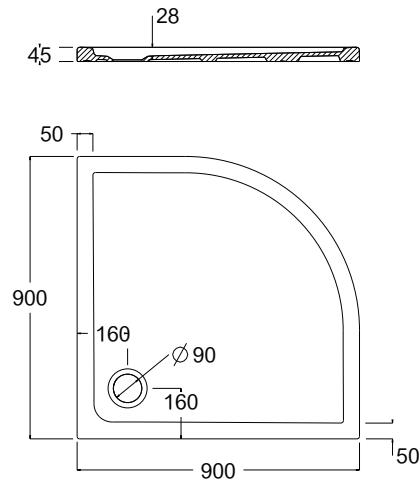
Belvoye 1899

REF. REC2237

RECEVEUR ULTRA-PLAT AVEC RESSAUT



1/4 DE ROND 90cm



Description :

Emallage 5 faces.

Recommandations d'utilisation :

A poser ou à encastrer.

Largeur (cm) : 90

Longueur (cm) : 4,5

Profondeur (cm) : 90

Poids (kg) : 24,9

Matières des différents composants : Grès fin

Couleur : Blanc

Accessoire(s) fourni(s) : Aucun

Fonctionnement du produit (secteur, pile, ...) : N/A

Puissance : N/A

Durée de la garantie : 10 ans

Conditionnement : 15 pièces / palette | 100x120cm

Normes : NF

Les + produits :

